

**СК★УТ**

# **ИНСТРУКЦИЯ**

**СБОРКА И ЭКСПЛУАТАЦИЯ**



**ОТВАЛЫ ФРОНТАЛЬНЫЕ ГИДРАВЛИЧЕСКИЕ  
К МИНИ-ТРАКТОРАМ «СКАУТ»**



## СОДЕРЖАНИЕ

<b>1. ТЕХНИЧЕСКОЕ ОПИСАНИЕ .....</b>	<b>4</b>
1.1. НАЗНАЧЕНИЕ .....	4
1.2. ТЕХНИЧЕСКИЕ ДАННЫЕ.....	4
1.3. ОБЩЕЕ ОПИСАНИЕ АГРЕГАТА .....	5
<b>2. КОМПЛЕКТ ПОСТАВКИ И СБОРКА .....</b>	<b>5</b>
2.1. КОМПЛЕКТ ПОСТАВКИ ФРОНТАЛЬНОГО ОТВАЛА ДЛЯ МИНИ-ТРАКТОРА «СКАУТ» .....	5
2.2. СБОРКА И УСТАНОВКА ФРОНТАЛЬНОГО ОТВАЛА НА МИНИ-ТРАКТОРЫ «СКАУТ».....	6
<b>3. ЭКСПЛУАТАЦИЯ .....</b>	<b>6</b>
3.1. ВВЕДЕНИЕ АГРЕГАТА В ЭКСПЛУАТАЦИЮ.....	6
<b>4. ПОРЯДОК РАБОТЫ С АГРЕГАТОМ.....</b>	<b>7</b>
<b>5. ТЕХОБСЛУЖИВАНИЕ .....</b>	<b>7</b>
<b>6. ТРЕБОВАНИЯ ТЕХНИКИ БЕЗОПАСНОСТИ .....</b>	<b>7</b>
<b>7. ПРАВИЛА ХРАНЕНИЯ И ТРАНСПОРТИРОВАНИЯ.....</b>	<b>7</b>
<b>8. ГАРАНТИЙНЫЕ ОБЯЗАТЕЛЬСТВА .....</b>	<b>8</b>

## 1. ТЕХНИЧЕСКОЕ ОПИСАНИЕ

### 1.1. НАЗНАЧЕНИЕ

Фронтальный отвал используется на мини-тракторах «Скаут» для очистки территории от снега, разравнивания почвы, песка, щебня, гравия и других сыпучих материалов.

Для установки на мини-тракторы «Скаут», в комплект поставки входит набор передней гидравлики - гидроцилиндр, гидравлические шланги, фитинги и крепеж.

В связи с постоянной работой по совершенствованию агрегата, в конструкцию фронтальных отвалов могут вноситься изменения, не влияющие на показатели качества и не нарушающие взаимозаменяемость составных частей, без отражения их в данном руководстве.

Фронтальные отвалы могут агрегатироваться со всем модельным рядом мини-тракторов «Скаут». Технические характеристики косилки приведены в таблице 1.

### 1.2. ТЕХНИЧЕСКИЕ ДАННЫЕ

Таблица 1.

Название параметра и размера	Ед. изм.	Т-15/Т-18	Т-24/Т-25
Ширина захвата отвала (В)	мм	1120	1570
Угол поворота отвала относительно прямолинейного движения	Град	(±45)	(±45)
Высота отвала (Н)	мм	500	580
Материал сменных ножей		Металлический, резиновый.	Металлический, резиновый.
Масса	кг	55	70
Рекомендуется использовать со следующими моделями тракторов «Скаут»		Т-12, Т-15, Т-18	Т-24, Т-25

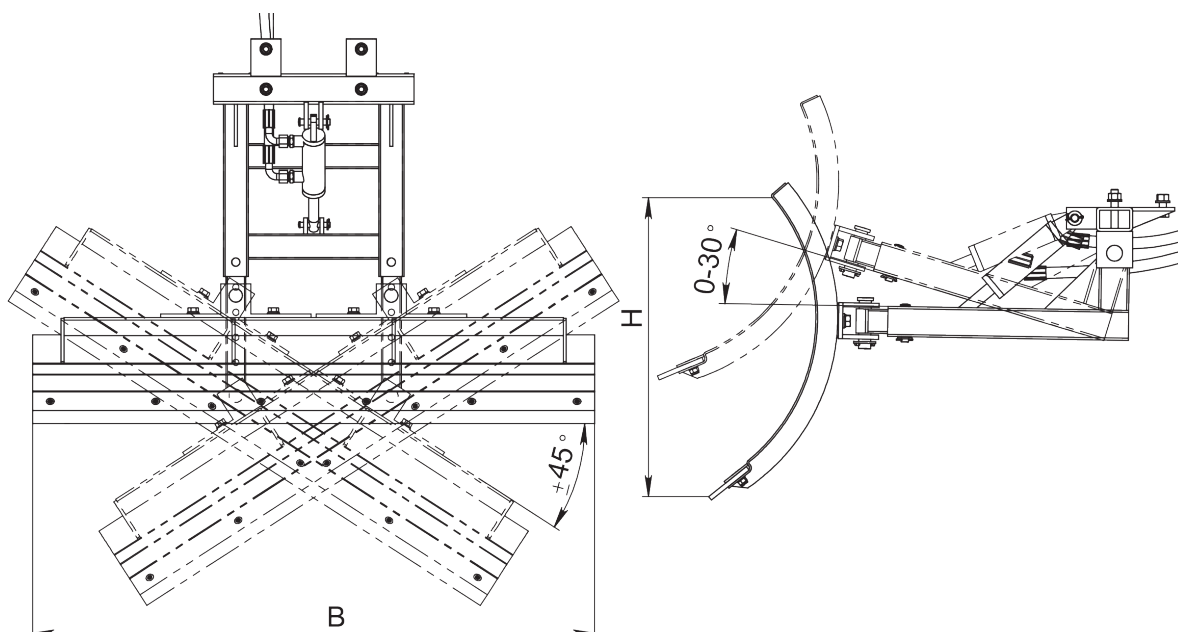


Рисунок 1.  
Основные характеристики.

### 1.3. ОБЩЕЕ ОПИСАНИЕ АГРЕГАТА

Конструкция отвала рассчитана таким образом, что вся нагрузка идет не на крепежные элементы, а на шасси трактора.

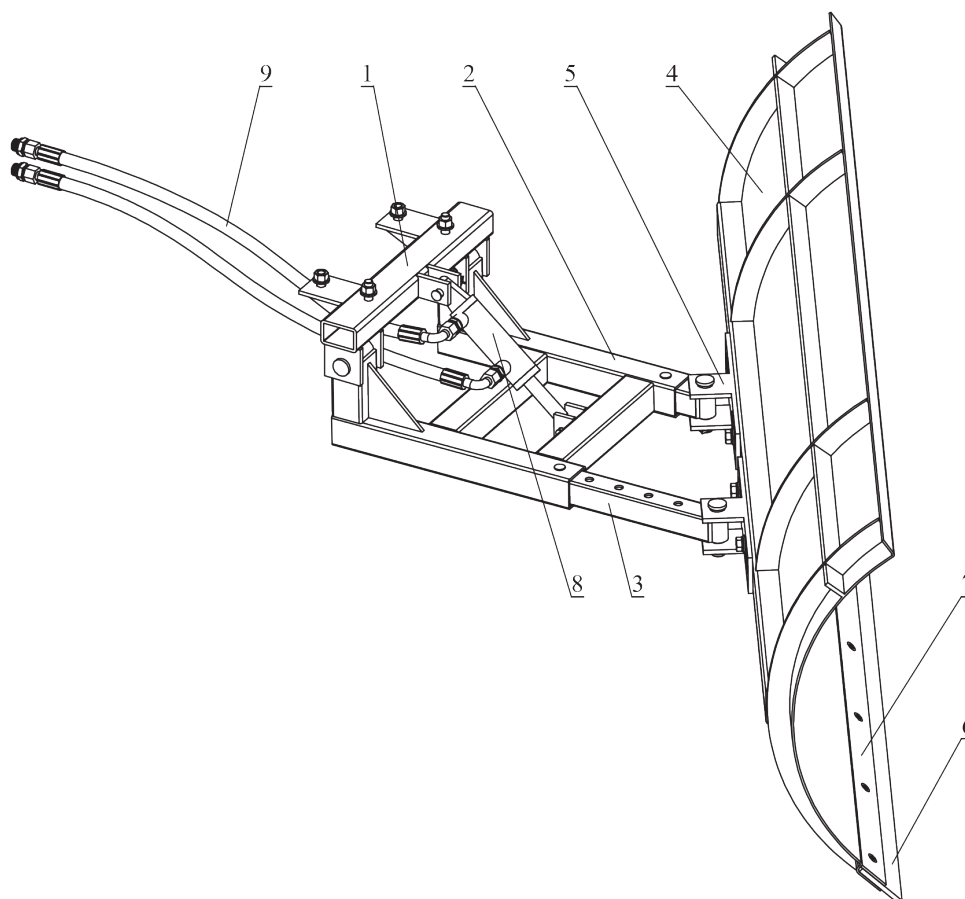
В стандартную поставку входит резиновый нож, который не даст повредить при работе очищаемую поверхность, а так же мощный металлический нож, для разравнивания песка, щебня, гравия, каменистой почвы, и т.д.

Отвал может регулироваться по высоте с помощью гидравлики трактора (0-30°) и механически по углу атаки ( $\pm 45^\circ$ ) для более высокой производительности.

## 2. КОМПЛЕКТ ПОСТАВКИ И СБОРКА

Отвал фронтальный поставляется в частично разобранном виде.

### 2.1. КОМПЛЕКТ ПОСТАВКИ ФРОНТАЛЬНОГО ОТВАЛА ДЛЯ МИНИ-ТРАКТОРА «СКАУТ»



**Рисунок 2.**  
**Главные конструктивные узлы.**

- |                             |   |
|-----------------------------|---|
| 1. Основание – 1 шт;        | 6. Нож (резиновый + металлический) – 2 шт;  |
| 2. Рама – 1 шт;             | 7. Прижимная пластина – 1 шт;               |
| 3. Выдвижная балка – 2 шт;  | 8. Гидроцилиндр – 1 шт;                     |
| 4. Отвал – 1 шт;            | 9. Гидравлический шланг с фитингами – 2 шт. |
| 5. Крепление отвала - 2 шт; |   |

## 2.2. СБОРКА И УСТАНОВКА ФРОНТАЛЬНОГО ОТВАЛА НА МИНИ-ТРАКТОРЫ «СКАУТ»

### ВНИМАНИЕ!

**Сборку и установку фронтального отвала производите только при выключенном двигателе мини-трактора.**

- Снимите скобу для установки переднего навесного оборудования с рамы мини-трактора.
- Установите основание отвала на раму мини-трактора (поз. 1, рис. 2) и закрепите болтами М12.
- К основанию отвала (поз. 1, рис. 2) присоедините раму отвала (поз. 2, рис. 2) с установленными выдвигными балками (поз. 3, рис. 2) и зафиксируйте пальцами М20х80, пальцы зашплинтуйте.
- Установите два крепления отвала (поз. 5, рис. 2) на выдвигные балки (поз. 3, рис. 2) и зафиксируйте пальцами М20х80, пальцы зашплинтуйте.
- Установите нож на отвал (поз. 6, рис. 2) и зафиксируйте прижимной пластиной (поз. 7, рис. 2) и болтами М8х16.
- В комплекте поставки имеются два сменных ножа: металлический для грубой очистки и резиновый для того, чтобы не повредить тротуарную плитку, или другие поверхности во время работы.
- Соедините основание и раму отвала с помощью гидравлического цилиндра (поз. 8, рис. 2). Зафиксируйте гидроцилиндр пальцами D=12мм, D=10мм. Пальцы зашплинтуйте.
- С помощью штуцеров подсоедините два гидравлических шланга (поз. 9, рис. 2) к гидравлическому цилиндру (поз. 8, рис. 2). Используйте уплотнительные шайбы D=14мм между штуцерами и гидроцилиндром.
- Протяните гидравлические шланги вдоль рамы мини-трактора и подсоедините к гидравлическому распределителю через штуцера, используя уплотнительные шайбы D=18мм.
- Установите отвал (поз. 4, рис. 2) на выдвигные балки и закрепите болтами М12 (по два на каждое крепление).

## 3. ЭКСПЛУАТАЦИЯ

Соблюдение требований эксплуатационной документации при введении агрегата в эксплуатацию, техническом обслуживании и ремонте, с целью охраны труда, жизни и обеспечения исправности агрегата - **обязательно!**

Управлять агрегатом разрешается физически здоровым лицам, достигшим 18-летнего возраста. Работать с агрегатом разрешается только при соблюдении требований настоящего руководства.

### 3.1. ВВЕДЕНИЕ АГРЕГАТА В ЭКСПЛУАТАЦИЮ

Перед началом работы следует проверить общее состояние отвала. Следует затянуть все гайки, проверить состояние пальцев и шплинтов. Проверить наличие гидравлической жидкости в гидросистеме.

#### Основные регулировки:

- **Угол поворота отвала относительно прямолинейного движения.**

Угол поворота отвала относительно прямолинейного движения регулируется путем перемещения выдвигных балок (поз. 3, рис. 2) на необходимую длину, для этого:

- Ослабьте болты, соединяющие отвал и крепления отвала (поз. 4, 5, рис. 2).
- Выньте пальцы, ограничивающие ход выдвигных балок, и переместите выдвигные балки на необходимую величину, для достижения нужного угла поворота отвала.
- Верните пальцы ограничивающие ход выдвигных балок на место.
- Затяните болты соединяющие отвал и крепления отвала.

*Угол поворота отвала может регулироваться в диапазоне  $\pm 45^\circ$  вправо и влево.*

- **Высота подъема отвала.**

Высота подъема отвала осуществляется с помощью гидравлики мини-трактора, для чего в комплект поставки входят гидроцилиндр, и гидравлические шланги с фитингами.

Отвал может подниматься приблизительно на 30 относительно земли.

## 4. ПОРЯДОК РАБОТЫ С АГРЕГАТОМ

- При выключенном двигателе мини-трактора отрегулируйте необходимый угол поворота отвала.
- Подготовьте мини-трактор к работе.
- Убедитесь в отсутствии людей в радиусе 25 м.
- Проверьте правильное функционирование гидравлического механизма подъема отвала, приподняв его над землей.
- Плавно опустите отвал до соприкосновения с землей.
- Начните движение вперед со скоростью не более 10-15 км/час.
- При необходимости совершить поворот поднимите отвал с помощью гидравлического механизма подъема.
- При очистке участка от легкого снега используйте резиновый нож и плавающий режим гидрораспределителя мини-трактора.
- При очистке участка от большого количества мокрого снега, льда, разравнивании песка, щебня и т.д. - нужно использовать металлический нож в режиме фиксации, или давления вниз.
- После окончания работы опустите отвал на землю, заглушите трактор.

## 5. ТЕХОБСЛУЖИВАНИЕ

Отвал фронтальный гидравлический рассчитан на длительный срок эксплуатации, спроектирован и изготовлен по современной технологии из материалов высокого качества. Несмотря на это, агрегат лишь тогда будет надежно и безупречно работать, когда уход за ним будет отвечать требованиям этого раздела.

Для обеспечения безотказной работы отвала, продления срока службы советуем производить предложенные ниже процессы технического обслуживания.

5.1. Перед началом работы и не более чем через каждые 5 часов работы необходимо:

- Проверить затяжку креплений деталей отвала.
- Убедиться в отсутствии протечек в гидросистеме, при необходимости затянуть соединения.

5.2. Регулярно через каждые 50 часов работы необходимо:

- Проверить затяжку креплений деталей отвала
- Убедиться в отсутствии повреждений гидравлических шлангов и фитингов. Если необходимо замените поврежденные детали.
- Очистить отвал от скопившейся грязи и реагентов.

## 6. ТРЕБОВАНИЯ ТЕХНИКИ БЕЗОПАСНОСТИ

- 6.1. Безопасность работы с отвалом обеспечивается при строгом соблюдении правил, изложенных в настоящем руководстве по эксплуатации и в руководстве по эксплуатации на соответствующий мини-трактор, в составе которого работает отвал.
- 6.2. Обрабатываемый участок должен быть очищен от больших камней и прочих предметов, которые могут повредить отвал при наезде на них.
- 6.3. Возраст оператора — не моложе 18 лет.
- 6.4. При работе с отвалом запрещается находиться посторонним лицам спереди агрегата.
- 6.5. Регулярно следить за надежностью крепежных элементов.

## 7. ПРАВИЛА ХРАНЕНИЯ И ТРАНСПОРТИРОВАНИЯ

- 7.1. Хранить отвал рекомендуется в сухом проветриваемом помещении или укрыв его от воздействия атмосферных осадков. В случае длительного хранения отвала рекомендуется очистить его от грязи и реагентов. При хранении более 3 месяцев необходимо дополнительно произвести консервацию на-

ружных деталей, не имеющих лакокрасочного покрытия. При нарушении лакокрасочного покрытия произвести покраску или консервацию деталей.

7.2 При перевозке отвала обеспечьте его сохранность от механических повреждений.

## 8. ГАРАНТИЙНЫЕ ОБЯЗАТЕЛЬСТВА

Гарантийный срок эксплуатации фронтального гидравлического отвала — **один год** со дня продажи.

Данный товар вы можете приобрести у официальных дилеров компании «СКАУТ». Найти адрес и контакты ближайшего к Вам дилера вы можете на сайте: [www.garden-scout.ru](http://www.garden-scout.ru)

**Таблица 2.**

**Спецификация комплектующих фронтального гидравлического отвала к мини-тракторам Т15,Т18 «Скаут».**

Поз.	Обозначение	Описание	Кол-во
1	ОТ1120-001	Основание	1
2	ОТ1120-002	Рама	1
3	ОТ1120-003	Выдвижная балка	2
4	ОТ1120-004	Крепление отвала	2
5	ОТ1120-005	Отвал 1120мм	1
6	ОТ1120-006 ОТ1120-007	Нож резиновый 1120мм Нож металлический 1120мм	1 1
7	ОТ1120-008	Прижимная планка 1120мм	1
8	ОТ1120-009	Шайба М10	1
9	ОТ1120-010	Палец М10х60	1
10	ОТ1120-011	Палец М20х80	4
11	ОТ1120-012	Шплинт 4х40	4
12	ОТ1120-013	Шайба М20	4
13	ОТ1120-014	Шайба М12	13
14	ОТ1120-015	Шплинт 2,5х25	4
15	ОТ1120-016	Палец М10х60	3
16	ОТ1120-017	Гидроцилиндр переднего навесного оборудования	1
17	ОТ1120-018	Болт М12 х 70	2
18	ОТ1120-019	Гайка М12	4
19	ОТ1120-020	Болт М12 х 30	6
20	ОТ1120-021	Шайба пружинная М12	4
21	ОТ1120-022	Болт М8х16 с потайным крестообразным шлицем	6
22	ОТ1120-023	Шайба М8	6
23	ОТ1120-024	Гайка со стопорным кольцом М8	6
24	ОТ1120-025	Резино-металлическое кольцо (d14)	2
25	ОТ1120-026	Штуцер переднего гидроцилиндра	2
26	ОТ1120-027	Шланг гидравлический	2
27	ОТ1120-028	Резино-металлическое кольцо (d18)	2
28	ОТ1120-029	Штуцер гидрораспределителя	2



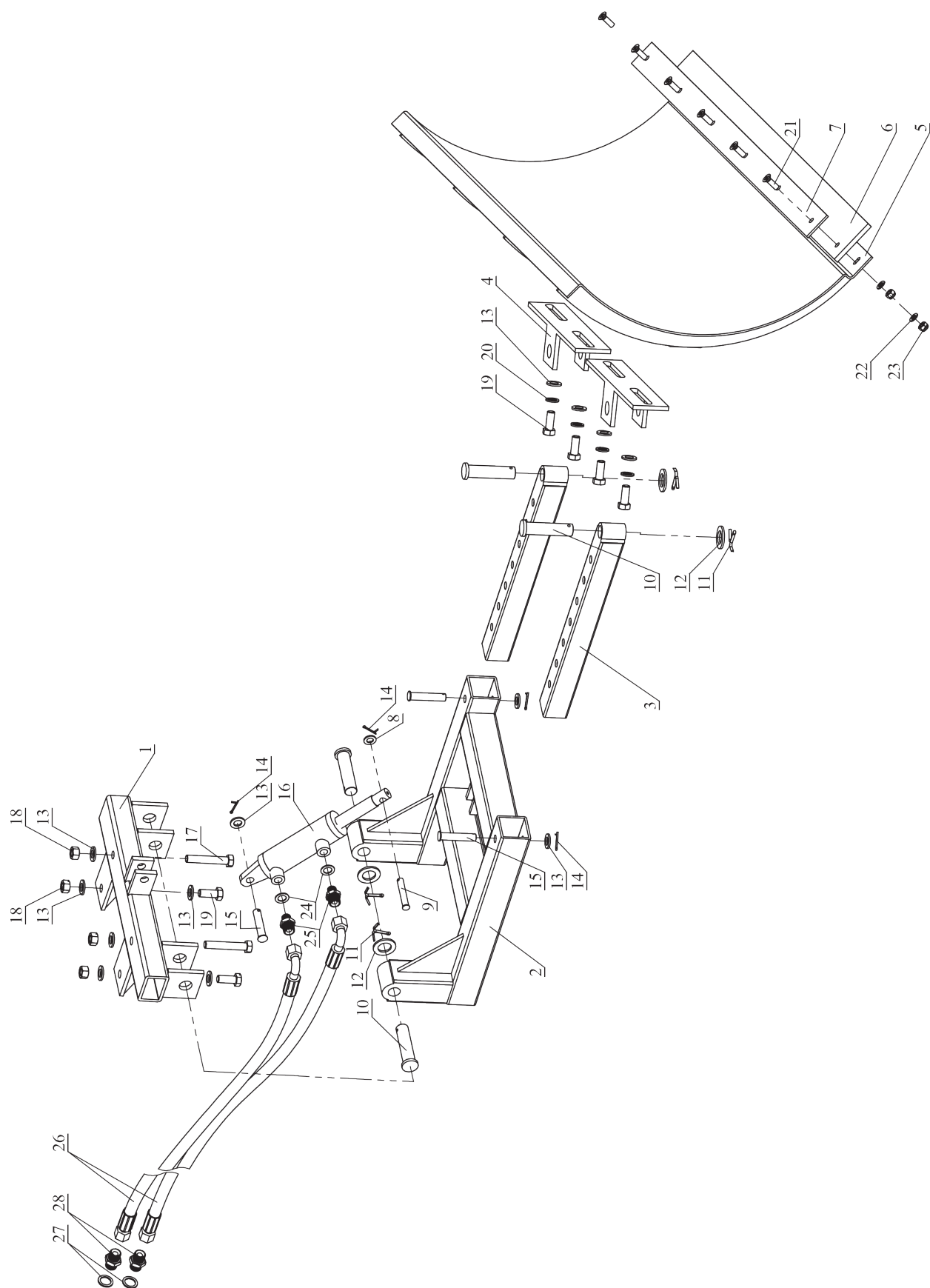


Рисунок 3.  
Комплекующие фронтального гидравлического отвала к мини-тракторам Т15,Т18 «Скаут»

**Таблица 3.**  
**Спецификация комплектующих фронтального гидравлического отвала к мини-тракторам Т24,Т25 «Скаут».**

Поз.	Обозначение	Описание	Кол-во
1	ОТ1570-001	Основание	1
2	ОТ1570-002	Рама	1
3	ОТ1570-003	Выдвижная балка	2
4	ОТ1570-004	Крепление отвала	2
5	ОТ1570-005	Отвал 1570мм	1
6	ОТ1570-006 ОТ1570-007	Нож металлический 1570мм	1
		Нож резиновый 1570мм	1
7	ОТ1570-008	Прижимная планка 1570мм	1
8	ОТ1570-009	Шайба М10	1
9	ОТ1570-010	Палец М10х60	1
10	ОТ1570-011	Палец М20х80	4
11	ОТ1570-012	Шплинт 4х40	4
12	ОТ1570-013	Шайба М20	4
13	ОТ1570-014	Шайба М12	13
14	ОТ1570-015	Шплинт 2,5х25	4
15	ОТ1570-016	Палец М10х60	3
16	ОТ1570-017	Гидроцилиндр переднего навесного оборудования	1
17	ОТ1570-018	Болт М12 х 70	2
18	ОТ1570-019	Гайка М12	4
19	ОТ1570-020	Болт М12 х 30	6
20	ОТ1570-021	Шайба пружинная М12	4
21	ОТ1570-022	Болт М8х16 с потайным крестообразным шлицем	8
22	ОТ1570-023	Шайба М8	8
23	ОТ1570-024	Гайка со стопорным кольцом М8	8
24	ОТ1570-025	Резино-металлическое кольцо (d14)	2
25	ОТ1570-026	Штуцер переднего гидроцилиндра	2
26	ОТ1570-027	Шланг гидравлический	2
27	ОТ1570-028	Резино-металлическое кольцо (d18)	2
28	ОТ1570-029	Штуцер гидрораспределителя	2

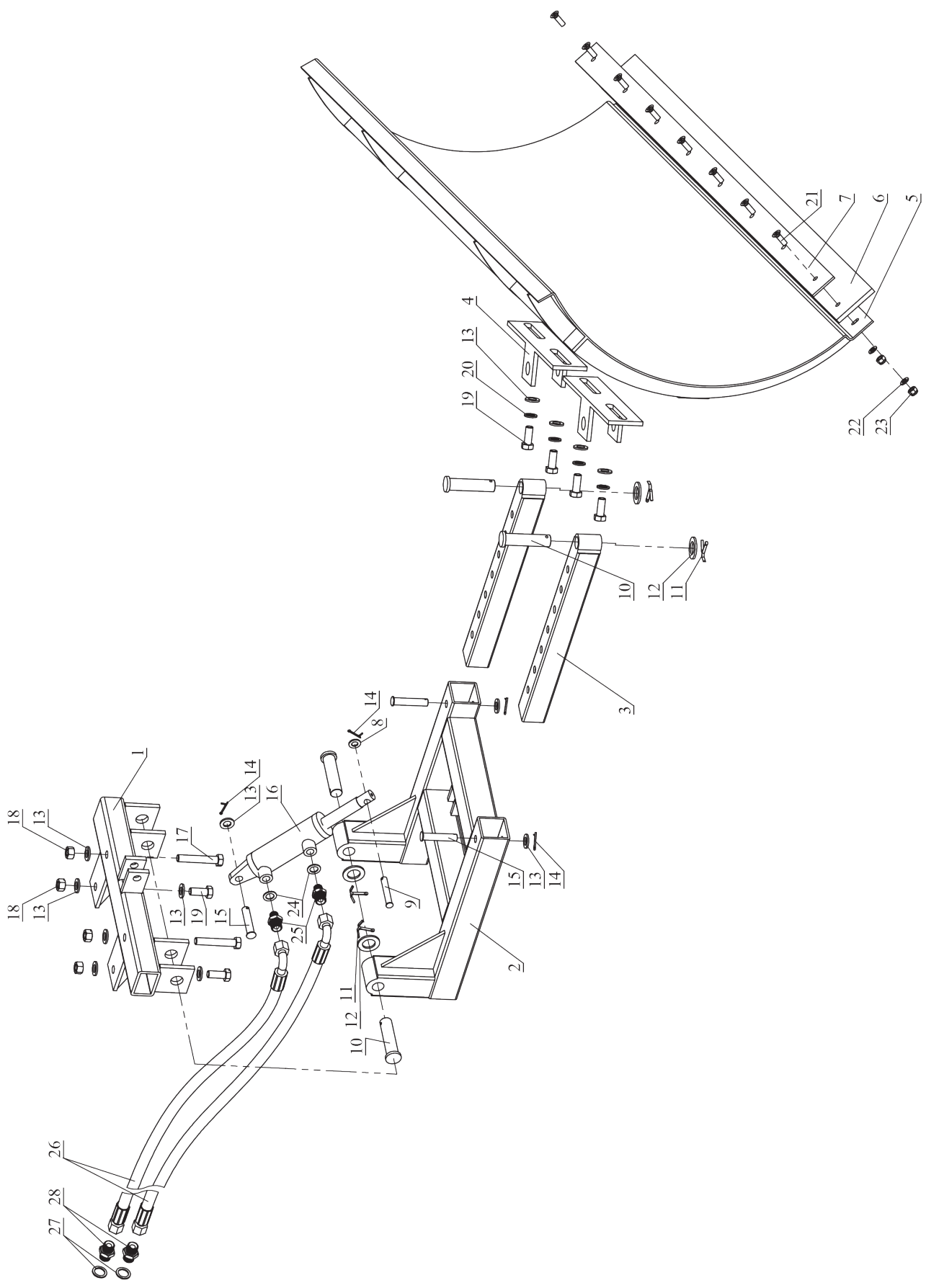


Рисунок.4  
Комплектующие фронтального гидравлического отвала к мини-тракторам Т24, Т25 «Скаут»



**г. Санкт-Петербург**  
тел.: +7 (812) 407-72-76

**г. Москва**  
тел.: +7 (495) 663-97-53