

СК★УТ

ИНСТРУКЦИЯ

СБОРКА И ЭКСПЛУАТАЦИЯ



**АКТИВНАЯ ПОЧВОФРЕЗА
К МИНИ-ТРАКТОРАМ И МОТОБЛОКАМ «СКАУТ»**

СОДЕРЖАНИЕ

1. ТЕХНИЧЕСКОЕ ОПИСАНИЕ	4
1.1. НАЗНАЧЕНИЕ, ОБЛАСТЬ ПРИМЕНЕНИЯ.....	4
1.2. ТЕХНИЧЕСКИЕ ДАННЫЕ	4
1.3. УСТРОЙСТВО И ПРИНЦИП РАБОТЫ АКТИВНОЙ ПОЧВОФРЕЗЫ.....	5
2. ПОРЯДОК СБОРКИ АКТИВНОЙ ПОЧВОФРЕЗЫ	6
2.1. УСТАНОВКА НОЖЕЙ	6
2.2. УСТАНОВКА МАРКЕРА И ШПИЛЕК	6
2.3. УСТАНОВКА СТУПИЦЫ С НОЖАМИ	7
2.4. СБОРКА ЗАЩИТНОГО КОЖУХА.....	8
2.5. УСТАНОВКА ЗАЩИТНОГО КОЖУХА.	9
2.6. УСТАНОВКА ОПОРНОГО КОЛЕСА	10
2.7. НАТЯЖЕНИЕ ЦЕПИ	10
2.8. УСТАНОВКА АДАПТЕРА НА ПОЧВОФРЕЗУ С ШИРИНОЙ КУЛЬТИВАЦИИ 1000 ММ	11
3. ЭКСПЛУАТАЦИЯ	11
3.1. ПОДГОТОВКА ПОЧВОФРЕЗЫ К РАБОТЕ	11
3.2. АГРЕГАТИРОВАНИЕ ПОЧВОФРЕЗЫ К МОТОБЛОКУ, ИЛИ МИНТРАКТОРУ	11
3.3. РЕГУЛИРОВКА ПОЧВОФРЕЗЫ.....	12
3.4. РАБОТА ПОЧВОФРЕЗЫ	12
4. ОБСЛУЖИВАНИЕ	13
5. ХРАНЕНИЕ	13
7. ГАРАНТИЙНЫЕ ОБЯЗАТЕЛЬСТВА	13

1. ТЕХНИЧЕСКОЕ ОПИСАНИЕ

1.1. НАЗНАЧЕНИЕ, ОБЛАСТЬ ПРИМЕНЕНИЯ

Активная почвофреза к минитракторам и мотоблокам «Скаут» является устройством, предназначенным для разрыхления и культивирования почвы путем переворачивания пластов, для разбивания комков, для подреза стелящихся сорняков, для быстрой подготовки почвы полей после многолетних растений, после распахивания лугов и пастбищ. Почвофреза может применяться для перемешивания минеральных удобрений с почвой на сельскохозяйственных угодьях и в овощеводстве. Почвофреза создает оптимальную плотность почвы благодаря высокой степени крошения, повышает ее биологическую и биохимическую активность, что способствует повышению урожайности различных культур.

Активная почвофреза приспособлена к работе в сельскохозяйственном производстве для обработки любых видов почв без камней. Работа может выполняться на склонах до 12°.

В связи с постоянной работой по совершенствованию агрегата в его конструкцию могут быть внесены изменения, не влияющие на технические характеристики.

Технические характеристики почвофрезы приведены в таблице 1.

1.2. ТЕХНИЧЕСКИЕ ДАННЫЕ

Таблица 1.

Название параметра и размера	Ед. изм.	Величина		
Ширина	мм	1040	1240	1440
Длина	мм	1000	1000	1000
Высота	мм	910	910	910
Вес	кг	56,1	62	70
Ширина культивации почвофрезы	мм	1000	1200	1400
Количество ножей	шт	20	24	26
Глубина обработки	мм	120-170	120-170	120-170
Рабочая скорость	км/час	2-5	3-7	3-7
Предназначен для использования со следующими моделями минитракторов и мотоблоков «Скаут»		GS 81 GS 101 GS 15	T-12 T-15 T-18 T-24 T-25	T-18 T-24 T-25

1.3. УСТРОЙСТВО И ПРИНЦИП РАБОТЫ АКТИВНОЙ ПОЧВОФРЕЗЫ

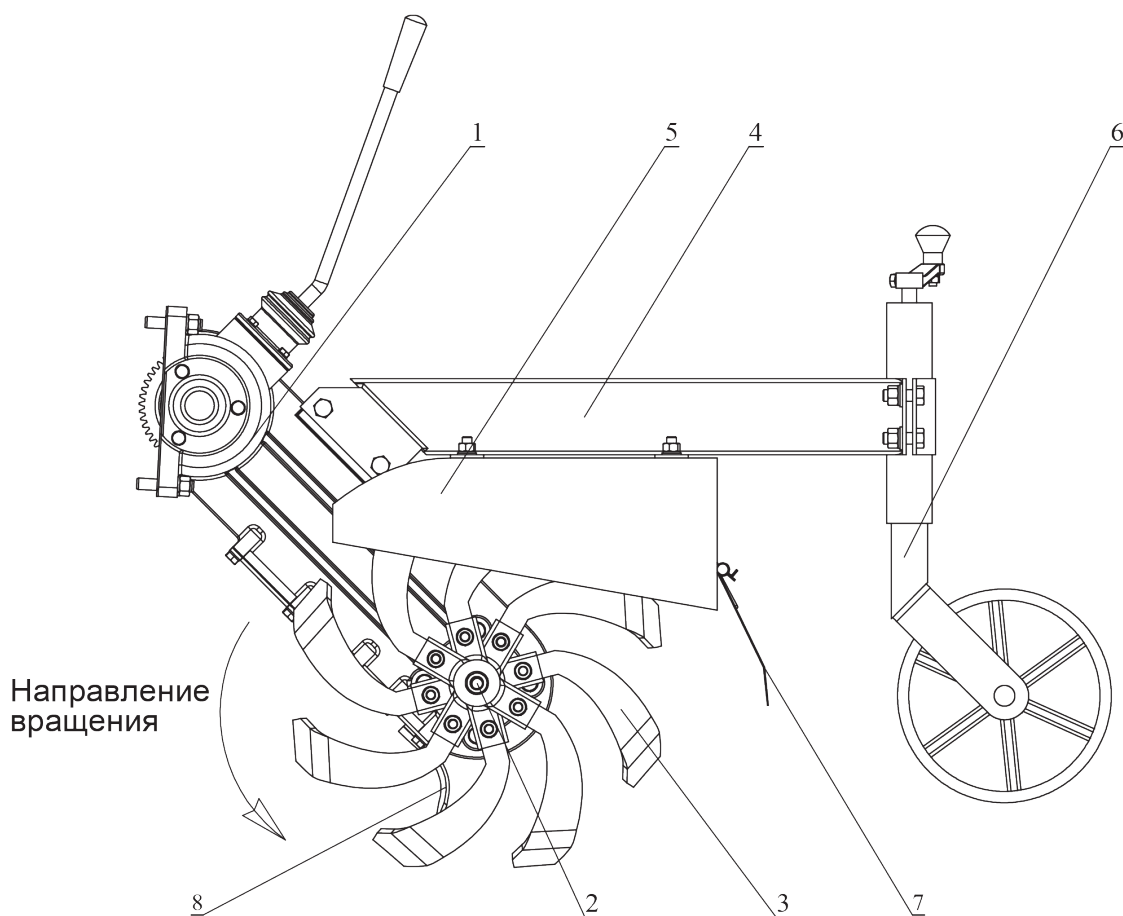


Рисунок 1.
Навесная почвофреза: основные конструктивные узлы.

Активная почвофреза для минитракторов и мотоблоков «Скаут» поставляется потребителю в разобранном виде, если иное не было оговорено условиями поставки.

Почвофреза состоит из:

- | | |
|--|----------------------------|
| 1. Редуктор; | 5. Защитный кожух; |
| 2. Ступица с пазами для крепления ножей; | 6. Опорное колесо; |
| 3. Ножи; | 7. Защита ног (брызговик); |
| 4. Балка крепления защитного кожуха и опорного колеса; | 8. Маркер. |

Активная почвофреза к тракторам и мотоблокам «Скаут» – это агрегат, который присоединяется к редуктору минитрактора или мотоблока, и посредством зубчатой и цепной передачи передает вращательные движения на рабочие органы.

Рабочие органы почвофрезы – металлические ножи (поз.3, рис.1), которые закреплены на вращающихся ступицах (поз.2, рис.1).

Почвофреза оборудована металлическим защитным кожухом (поз.5, рис.1) и брызговиком (поз.7, рис.1) для защиты оператора от попадания мелких камней.

Так же в задней части почвофрезы установлено опорное колесо (поз.6, рис.1), повторяющее рельеф почвы во время движения, что обеспечивает равномерное заглубление ножей агрегата при работе почвофрезы.

2. ПОРЯДОК СБОРКИ АКТИВНОЙ ПОЧВОФРЕЗЫ

ВНИМАНИЕ!

Сборку почвофрезы производить на ровном месте.

2.1. УСТАНОВКА НОЖЕЙ

Ножи устанавливаются таким образом, чтобы при вращении нож заглублялся в почву заточенной стороной, а его изогнутая часть была направлена к редуктору (рис.2).

Зафиксируйте ножи болтами М10.

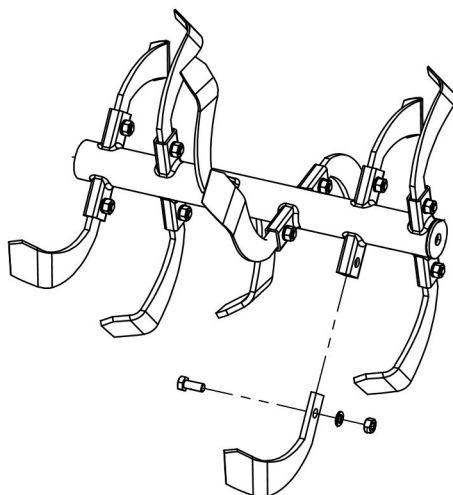


Рисунок 2.
Установка ножей.

2.2. УСТАНОВКА МАРКЕРА И ШПИЛЕК

Вторым этапом подготавливаем редуктор (рис.3).

На нижнюю часть редуктора установите маркер, который крепится болтами М8.

Так же на почвофрезы с шириной обработки 1000мм и 1200мм к нижнему валу редуктора необходимо прикрутить шпильки и зафиксировать стопорными гайками М14 с пружинными шайбами М14.

Почвофрезы шириной обработки 1400 мм оборудованы удлиненным нижним валом редуктора и установка шпилек не требуется.

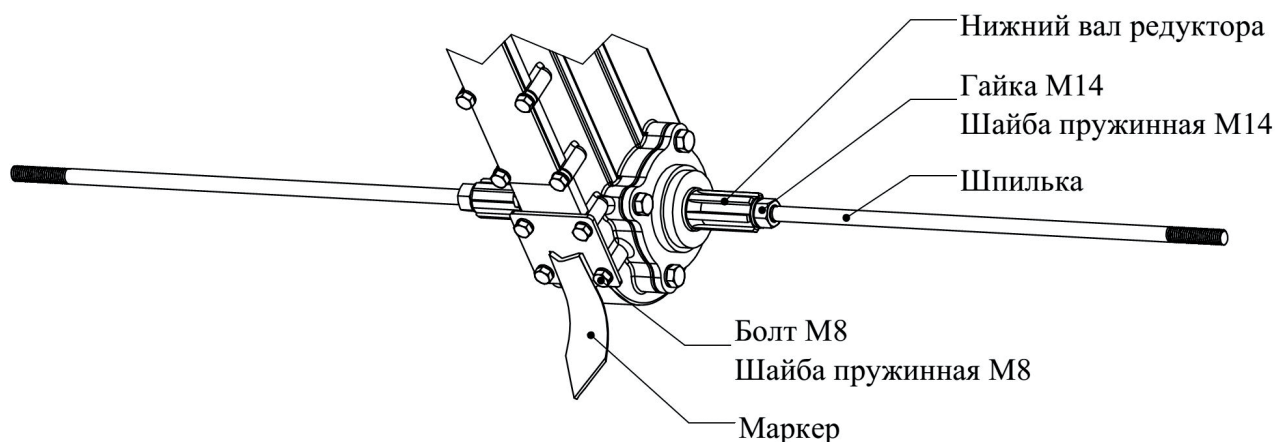


Рисунок 3.
 Установка маркера и шпилек.

2.3. УСТАНОВКА СТУПИЦЫ С НОЖАМИ

Установите на редуктор почвофрезы ступицы с ножами.

Шлицы на нижнем валу редуктора должны совпасть со шлицами внутри ступицы.

На почвофрезе с шириной обработки 1000мм и 1200мм закрепите ступицу с ножами гайкой М14 и пружинной шайбой М14.

На почвофрезе с шириной обработки 1400мм закрепите ступицу с ножами Болтом и шайбами М12

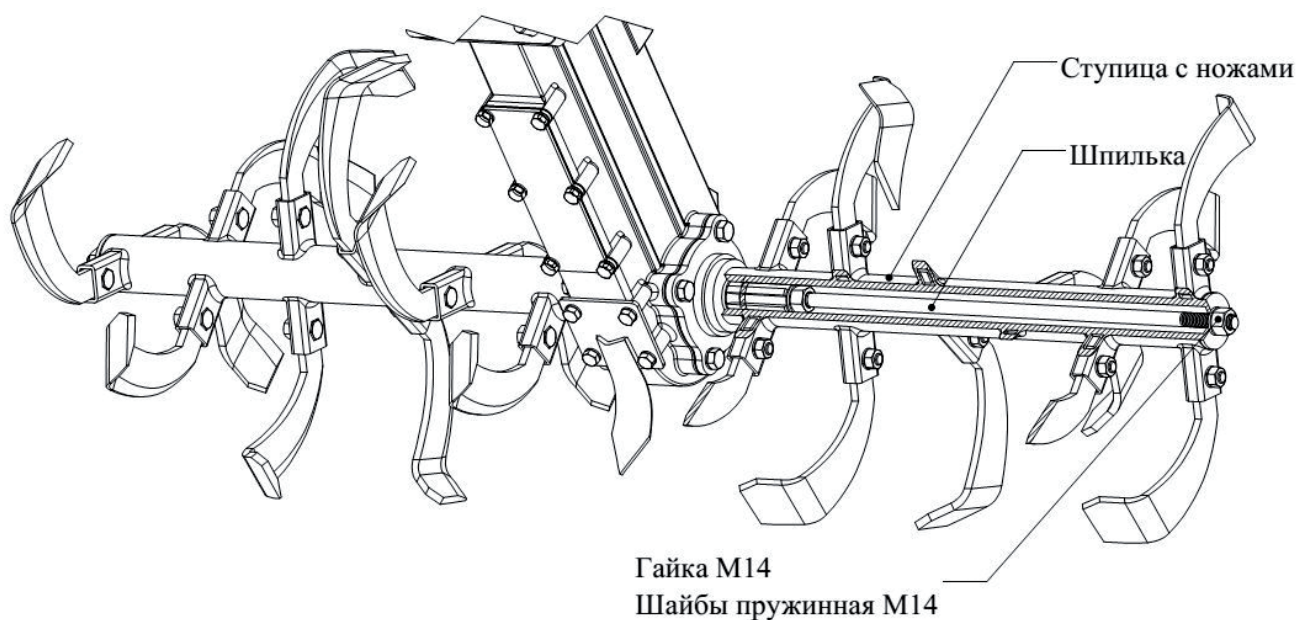


Рисунок 4.
 Установка ступицы с ножами на почвофрезу с шириной обработки 1000 и 1200 мм.

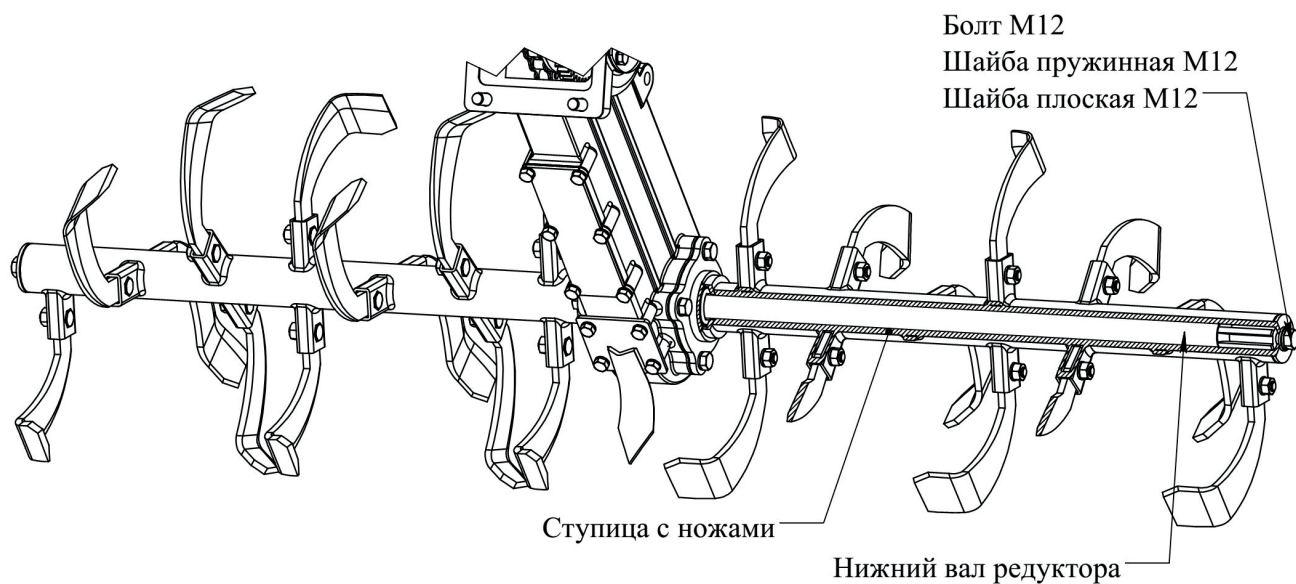


Рисунок 5.
Установка ступицы с ножами на почвофрезу с шириной обработки 1400 мм.

2.4. СБОРКА ЗАЩИТНОГО КОЖУХА

На защитный кожух установите защиту для ног в виде брызговика (рис. 6,7)

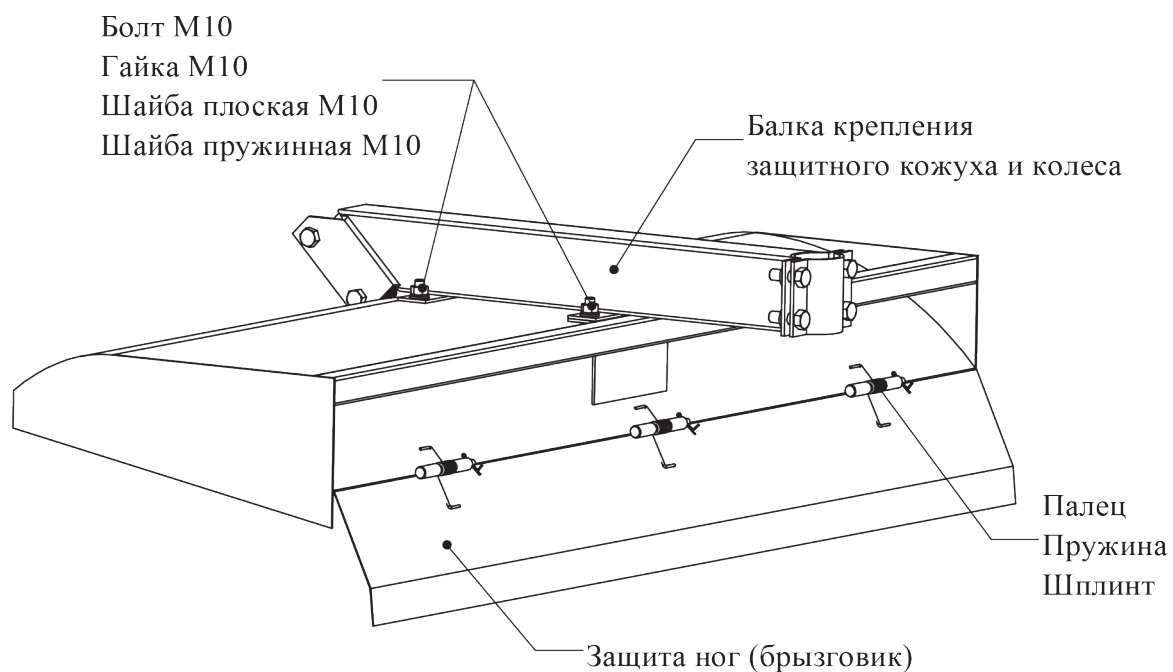


Рисунок 6.
Сборка защитного кожуха на почвофрезу с шириной обработки 1200 и 1400мм.

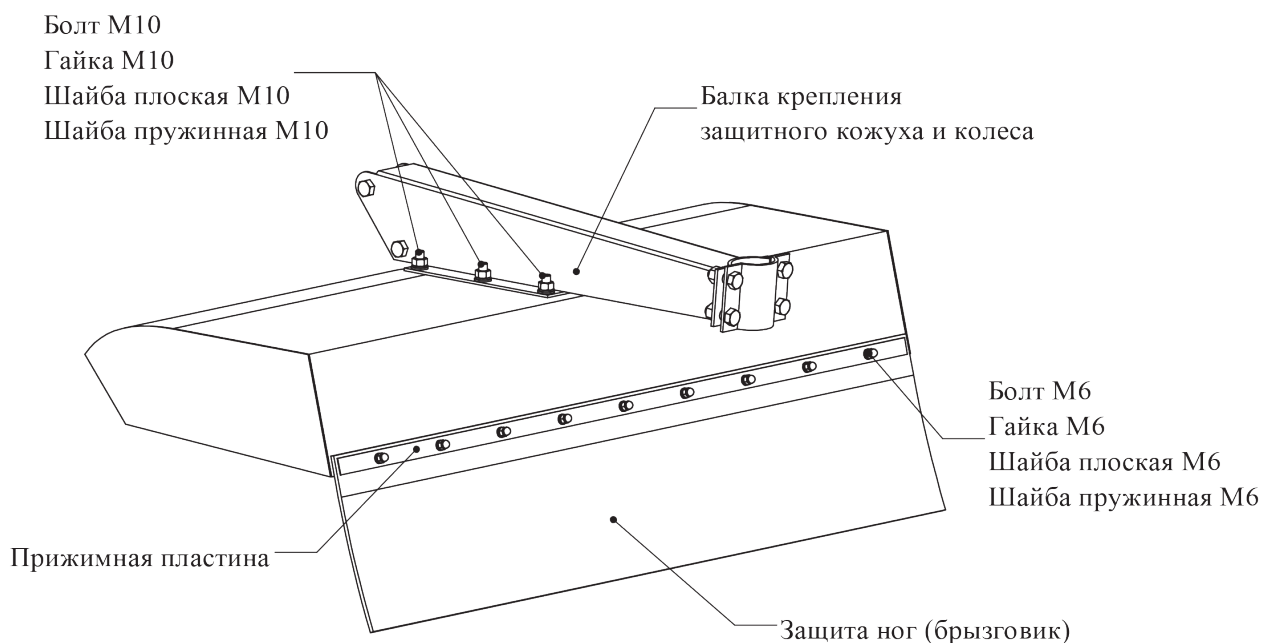


Рисунок 7.
Сборка защитного кожуха на почвофрезу с шириной обработки 1000 мм.

2.5. УСТАНОВКА ЗАЩИТНОГО КОЖУХА.

Установите ранее собранный защитный кожух на редуктор почвофрезы, и закрепите болтами М12х90 (рис. 8)

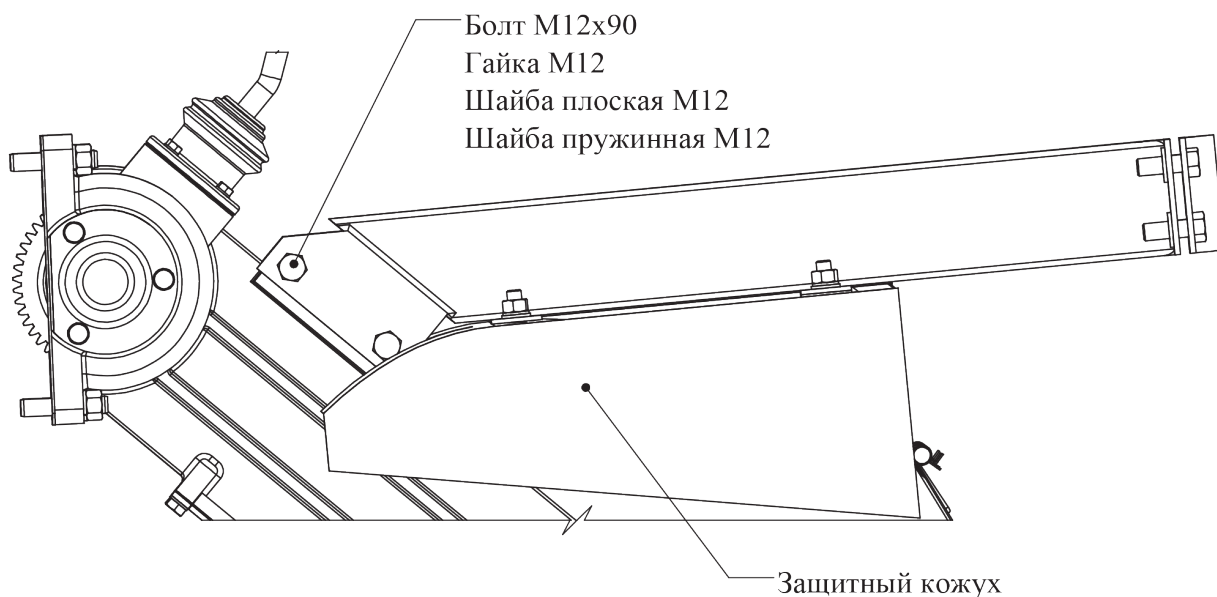


Рисунок 8.
Установка защитного кожуха.

2.6. УСТАНОВКА ОПОРНОГО КОЛЕСА

Неотъемлемой частью почвофрезы является колесо, с помощью которого контролируется глубина культивации. Вилка колеса устанавливается на крепежную балку и фиксируется прижимной скобой (рис.9). Сверху устанавливается ручка регулировки высоты колеса.

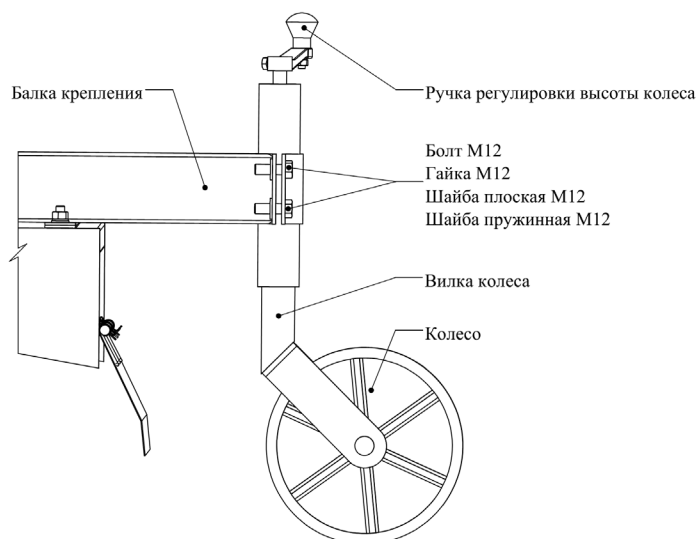


Рисунок 9.
Установка колеса.

2.7. НАТЯЖЕНИЕ ЦЕПИ

После сборки активной почвофрезы с шириной культивации 1000 мм в отверстие снизу редуктора необходимо закрутить болт М12 для натяжения цепи (рис. 9).

ВНИМАНИЕ!

Не прилагайте чрезмерного усилия при затяжке болта. Цепь должна быть натянута таким образом, чтобы подвижные части редуктора можно было повернуть руками, без применения дополнительных инструментов.

Почвофрезы с шириной культивации 1200 и 1400 мм оснащены подпружиненным механизмом натяжения цепи, и дополнительные регулировки не нужны.

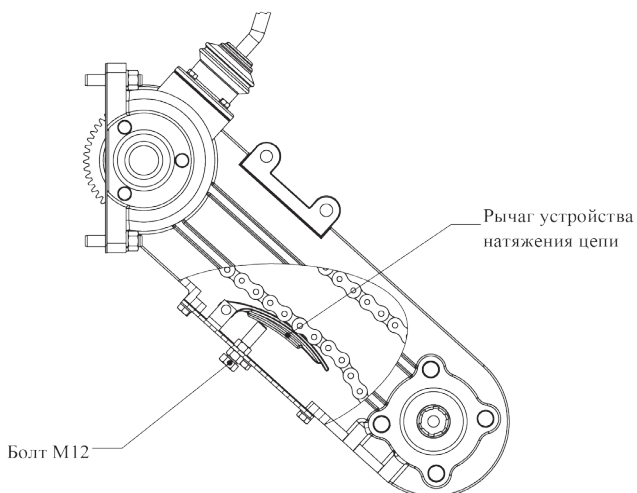


Рисунок 10.
Устройство натяжения цепи.

2.8. УСТАНОВКА АДАПТЕРА НА ПОЧВОФРЕЗУ С ШИРИНОЙ КУЛЬТИВАЦИИ 1000 ММ

Для почвофрезы с шириной обработки 1000 мм имеется возможность установить адаптер с сидением, для более удобного использования агрегата (рис. 11).

Адаптер устанавливается вместо стандартного колеса почвофрезы.

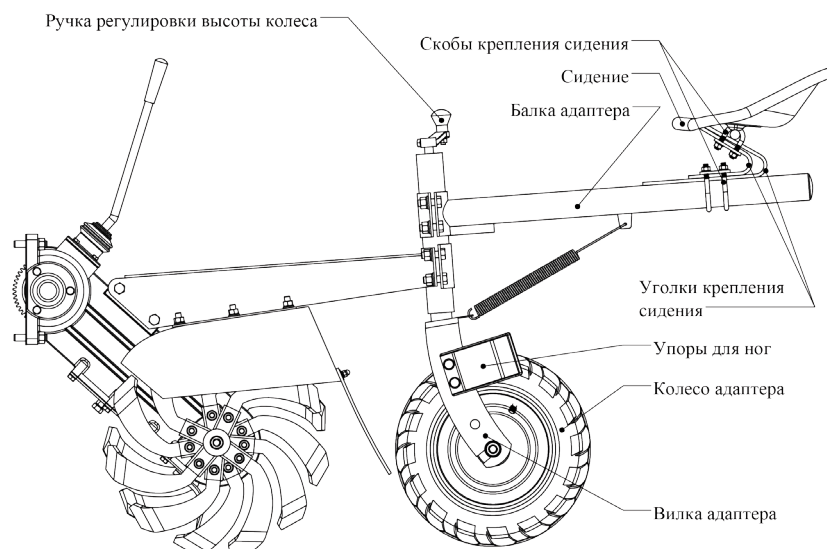


Рисунок 11.
Адаптер с сидением.

3. ЭКСПЛУАТАЦИЯ

Соблюдение требований эксплуатационной документации при введении агрегата в эксплуатацию, техническом обслуживании и ремонте, с целью охраны труда, жизни и обеспечения исправности агрегата — **обязательно!**

Управлять агрегатом разрешается физически здоровым лицам, достигшим 18-летнего возраста. Работать с агрегатом разрешается только при соблюдении требований настоящего руководства.

3.1. ПОДГОТОВКА ПОЧВОФРЕЗЫ К РАБОТЕ

Подготовка почвофрезы к работе заключается в проверке ее технического состояния и, прежде всего, прочности соединений рабочих элементов с рамой. В случае обнаружения повреждения или износа рабочих элементов, следует произвести их замену на новые или восстановить. В противном случае это может привести к снижению качества работы машины. Кроме того, следует:

1. Проверить болтовые соединения, в случае обнаружения ослабления затянуть их;
2. Проверить опорное колесо и регулировочные винты, необходимо чтобы они вращались легко, в случае затрудненного вращения опорного колеса следует его демонтировать, а затем почистить и смазать;
3. Проверить механизм натяжения цепи.
4. Новая почвофреза должна пройти обкатку 1-2 часа перед полной эксплуатацией. При наличии посторонних шумов, необходимо провести полную проверку.

3.2. АГРЕГАТИРОВАНИЕ ПОЧВОФРЕЗЫ К МОТОБЛОКУ, ИЛИ МИНТРАКТОРУ

ВНИМАНИЕ!

Установку и регулировку почвофрезы на мотоблок или минитрактор производите только при выключенном двигателе и заблокированных тормозах.

Привод активной почвофрезы для минитракторов и мотоблоков «Скаут» осуществляется по средствам зубчатой передачи и подключается к редуктору заднего навесного оборудования минитрактора, или к коробке передач мотоблока. Для этого необходимо:

1. Перед установкой почвофрезы на мотоблок или минитрактор залейте в редуктор почвофрезы 0,5 литра трансмиссионного масла.
2. Снимите скобу для установки заднего навесного оборудования с редуктора трактора, или коробки передач мотоблока.
3. На ее место установите редуктор почвофрезы.
4. Между редуктором почвофрезы и редуктором трактора или мотоблока установите прокладку для предотвращения утечки масла.
5. Изменением количества прокладок добейтесь наличия минимального зазора между приводной шестерней заднего редуктора минитрактора и шестерней почвофрезы. При отсутствии зазора шестерни могут выйти из строя. Наличие зазора можно оценить через смазочное отверстие в заднем редукторе минитрактора или через отверстие в редукторе почвофрезы при снятом рычаге включения почвофрезы. При попытках вращения одной из шестерен во включенном положении должен ощущаться минимальный люфт.
6. Зафиксируйте почвофрезу с помощью шпилек и гаек М12.

3.3. РЕГУЛИРОВКА ПОЧВОФРЕЗЫ

Перед началом работы активную почвофрезу необходимо отрегулировать. Регулировка состоит в настройке требуемой рабочей глубины, степени дробления, а также поперечном выравнивании почвофрезы.

1. Настройка рабочей глубины почвофрезы производится путем выставления необходимой высоты регулировочного колеса.
2. Степень дробления почвы зависит от скорости движения почвофрезы. При меньших скоростях можно достичь лучшего результата.
3. Поперечное выравнивание обеспечивает настройку одинаковой глубины при работе правой и левой стороны почвофрезы и производится путем совмещения осей отверстий при установке почвофрезы на мотоблок или минитрактор.

3.4. РАБОТА ПОЧВОФРЕЗЫ

Правильно закрепленная и отрегулированная почвофреза во время работы перемещается прямо за трактором, и сохраняет одинаковую рабочую глубину по всей ширине. Скорость движения почвофрезы при работе должна составлять 1,5-7 км/ч. Скорость движения и глубина заглабления определяют степень дробления почвы.

Если во время работы произойдет засорение рабочих органов растительными остатками, почвофрезу необходимо очистить, подняв ее вверх, а затем плавно опустить и продолжить работу. В случае наматывания растений на рабочий барабан, следует остановить трактор, опустить почвофрезу на поверхность поля, выключить двигатель, вынуть ключ из замка зажигания, после этого можно приступить к очистке рабочего барабана.

ВНИМАНИЕ!

- **Запрещается движение задним ходом, когда почвофреза находится в рабочем положении; Почвофрезу следует поднимать и опускать плавно, без рывков;**
- **Запрещается поворачивать с работающей почвофрезой, это может привести к поломке ножей;**
- **Засорение рабочих органов почвофрезы, которые препятствуют работе следует устранять только после остановки, установки почвофрезы в нижнем положении и выключения двигателя трактора и затягивания тормоза.**

4. ОБСЛУЖИВАНИЕ

Для того, чтобы сохранить почвофрезу в хорошем техническом состоянии и продлить срок службы, необходимо строго соблюдать следующие процедуры обслуживания. Плановое обслуживание может быть проведено в соответствии с рабочими часами или сменным, сезонным или годовым.

1. Сменное/дневное обслуживание:

- 1.1. Очистите почвофрезу от почвы, травы и другой грязи.
- 1.2. Проверьте и подтяните все крепежные узлы, болты и гайки, если необходимо.

2. Сезонное обслуживание:

- 2.1. Проведите все пункты обслуживания, описанные в пункте 1.
- 2.2. Замените масло в редукторе.
- 2.3. Проверьте подшипники и масляные сальники оси и замените изношенные детали, если необходимо, смажьте их.
- 2.4. Проверьте и замените изношенные лезвия, если необходимо.
- 2.5. Проверьте лакокрасочное покрытие и подкрасьте, если необходимо.

3. Годовое обслуживание:

- 3.1. Очистите детали от грязного масла и грязи.
- 3.2. Слейте масло из редуктора. Проверьте подшипники, шестерни, звездочки и цепь и затем замените масло, залив новое до требуемого уровня. Используйте 0,5л. трансмиссионного масла.
- 3.3. Очистите гнезда подшипников оси и замените масляные сальники. Добавьте смазки с помощью шприца для запрессовки перед тем, как поставить подшипники на место.
- 3.4. Снимите все ножи и проверьте их на наличие трещин и замените сломанные, если необходимо.
- 3.5. Проверьте гнезда ножей и замените поврежденные гнезда.
- 3.6. Проверьте лакокрасочное покрытие и подкрасьте, если необходимо.
- 3.7. Если почвофреза долгое время не эксплуатируется покройте почвофрезу тонким слоем консистентной смазки. Накройте почвофрезу, если она хранится на улице.

5. ХРАНЕНИЕ

Правильное хранение выведенного из эксплуатации агрегата является важной частью технического обслуживания. Агрегат должен храниться в сухом защищенном от влаги помещении.

С целью обеспечения сохранности агрегата необходимо:

1. Очистить агрегат от грязи, протереть насухо;
2. Придать агрегату устойчивое положение.
3. Нанести на агрегат тонкий слой консистентной смазки
4. При длительном хранении оборудования под открытым небом, при смывании защитного слоя консервации рабочих деталей необходимо повторить.

7. ГАРАНТИЙНЫЕ ОБЯЗАТЕЛЬСТВА

Гарантийный срок эксплуатации активной почвофрезы — **один год** со дня продажи. Данный товар вы можете приобрести у официальных дилеров компании «СКАУТ». Найти адрес и контакты ближайшего к Вам дилера вы можете на сайте www.garden-scout.ru

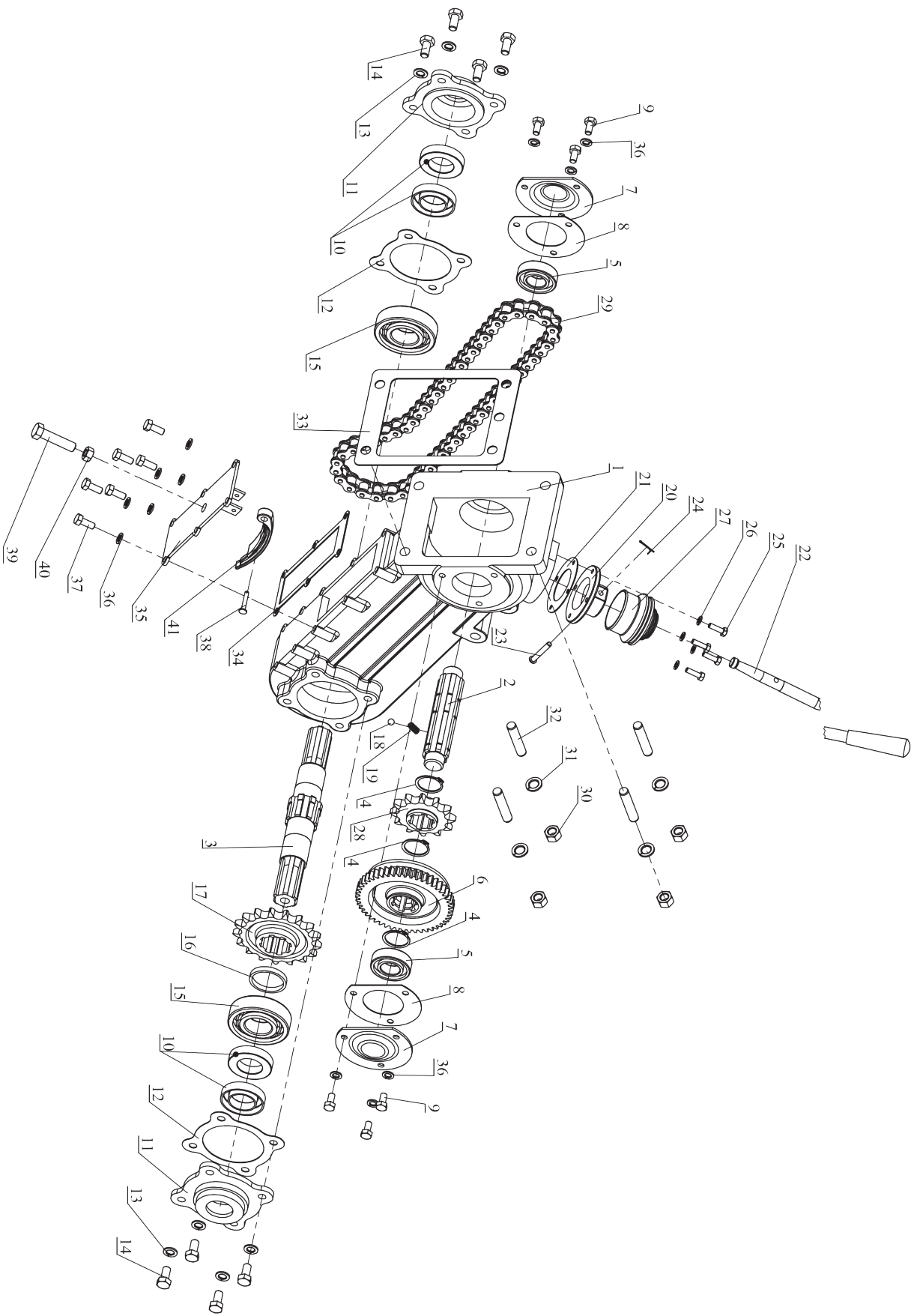


Рисунок 12.

Комплекующие редуктора активной почвофрезы к тракторам и мотоблокам «Скаут» с шириной обработки 1000 мм.

Таблица 2.

Спецификация комплектующих редуктора активной почвофрезы к тракторам и мотоблокам «Скаут» с шириной обработки 1000мм.

Поз.	Обозначение	Описание	Кол-во
1	Фр.рд.1000-001	Картер редуктора	1
2	Фр.рд.1000-002	Верхний вал редуктора	1
3	Фр.рд.1000-003	Нижний вал редуктора	1
4	Фр.рд.1000-004	Стопорное кольцо внешнее М32	3
5	Фр.рд.1000-005	Подшипник 6205	2
6	Фр.рд.1000-006	Шестерня включения-выключения фрезы	1
7	Фр.рд.1000-007	Крышка малого вала редуктора	2
8	Фр.рд.1000-008	Прокладка крышки верхнего вала редуктора	2
9	Фр.рд.1000-009	Болт М8 х 16	6
10	Фр.рд.1000-010	Сальник 33-57-10	4
11	Фр.рд.1000-011	Крышка нижнего вала редуктора	2
12	Фр.рд.1000-012	Прокладка крышки нижнего вала редуктора	2
13	Фр.рд.1000-013	Шайба пружинная М10	8
14	Фр.рд.1000-014	Болт М10 х 20	8
15	Фр.рд.1000-015	Подшипник 6307	2
16	Фр.рд.1000-016	Втулка нижнего вала	1
17	Фр.рд.1000-017	Звездочка 12В-1 z17	1
18	Фр.рд.1000-018	Шар d=8 мм	1
19	Фр.рд.1000-019	Пружина	1
20	Фр.рд.1000-020	Крышка рычага отключения фрезы	1
21	Фр.рд.1000-021	Прокладка крышки рычага отключения фрезы	1
22	Фр.рд.1000-022	Рычаг отключения фрезы	1
23	Фр.рд.1000-023	Палец М6х45	1
24	Фр.рд.1000-024	Шплинт 1,6х20	1
25	Фр.рд.1000-025	Болт М6 х 20	4
26	Фр.рд.1000-026	Шайба пружинная М6	4
27	Фр.рд.1000-027	Пыльник рычага отключения фрезы	1
28	Фр.рд.1000-028	Звездочка привода 12В-1 z12	1
29	Фр.рд.1000-029	Цепь 12В-1	1
30	Фр.рд.1000-030	Гайка М12	4
31	Фр.рд.1000-031	Шайба пружинная М12	4
32	Фр.рд.1000-032	Шпилька М12х60	4
33	Фр.рд.1000-033	Прокладка редуктора	1
34	Фр.рд.1000-034	Прокладка крышки механизма натяжения цепи	1
35	Фр.рд.1000-035	Крышка механизма натяжения цепи	1
36	Фр.рд.1000-036	Шайба пружинная М8	12
37	Фр.рд.1000-037	Болт М8 х 20	6
38	Фр.рд.1000-038	Палец М5х30	1
39	Фр.рд.1000-039	Болт М12 х 50	1
40	Фр.рд.1000-040	Гайка М16	1
41	Фр.рд.1000-041	Рычаг механизма натяжения цепи	1

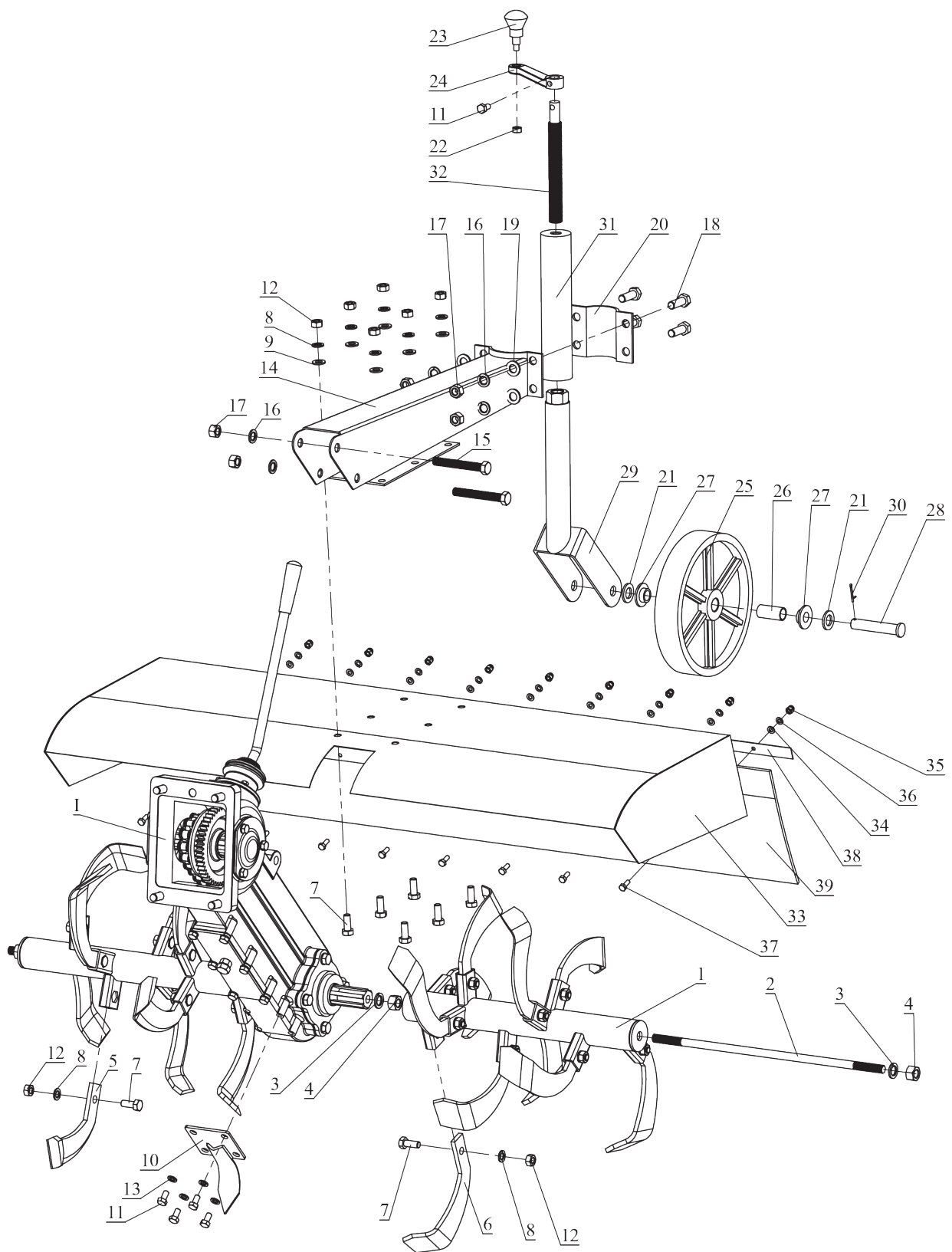


Рисунок 13.

Комплекующие активной почвофрезы к тракторам и мотоблокам «Скаут» с шириной обработки 1000 мм.

Таблица 3.

Спецификация комплектующих активной почвофрезы к тракторам и мотоблокам «Скаут» с шириной обработки 1000 мм.

Поз.	Обозначение	Описание	Кол-во
1	Фр. 1000-001	Ступица	2
2	Фр. 1000-002	Шпилька	2
3	Фр. 1000-003	Шайба пружинная М14	4
4	Фр. 1000-004	Гайка М14	4
5	Фр. 1000-005	Нож правый	10
6	Фр. 1000-006	Нож левый	10
7	Фр. 1000-007	Болт М10 х 25	26
8	Фр. 1000-008	Шайба пружинная М10	26
9	Фр. 1000-009	Шайба М10	6
10	Фр. 1000-010	Маркер	1
11	Фр. 1000-011	Болт М8 х 16	5
12	Фр. 1000-012	Гайка М16	26
13	Фр. 1000-013	Шайба пружинная М8	4
14	Фр. 1000-014	Балка крепления колеса и защитного кожуха	1
15	Фр. 1000-015	Болт М12 х 90	2
16	Фр. 1000-016	Шайба пружинная М12	6
17	Фр. 1000-017	Гайка М12	6
18	Фр. 1000-018	Болт М12 х 35	4
19	Фр. 1000-019	Шайба М12	4
20	Фр. 1000-020	Прижимная скоба	1
21	Фр. 1000-021	Шайба М16	2
22	Фр. 1000-022	Гайка М8	1
23	Фр. 1000-023	Ручка механизма подъема колеса	1
24	Фр. 1000-024	Рычаг ручки механизма подъема колеса	1
25	Фр. 1000-025	Колесо	1
26	Фр. 1000-026	Втулка скольжения колеса	1
27	Фр. 1000-027	Втулка ограничительная	2
28	Фр. 1000-028	Палец М16х85	1
29	Фр. 1000-029	Вилка колеса	1
30	Фр. 1000-030	Шплинт 2,5х25	1
31	Фр. 1000-031	Стойка колеса	1
32	Фр. 1000-032	Червячный вал механизма подъема	1
33	Фр. 1000-033	Защитный кожух	1
34	Фр. 1000-034	Шайба М6	9
35	Фр. 1000-035	Гайка М6 (колпачковая)	9
36	Фр. 1000-036	Шайба пружинная М6	9
37	Фр. 1000-037	Болт М6 х 16	9
38	Фр. 1000-038	Прижимная планка брызговика	1
39	Фр. 1000-039	Брызговик	1
I		Редуктор фрезы 1000мм (в сборе)	1

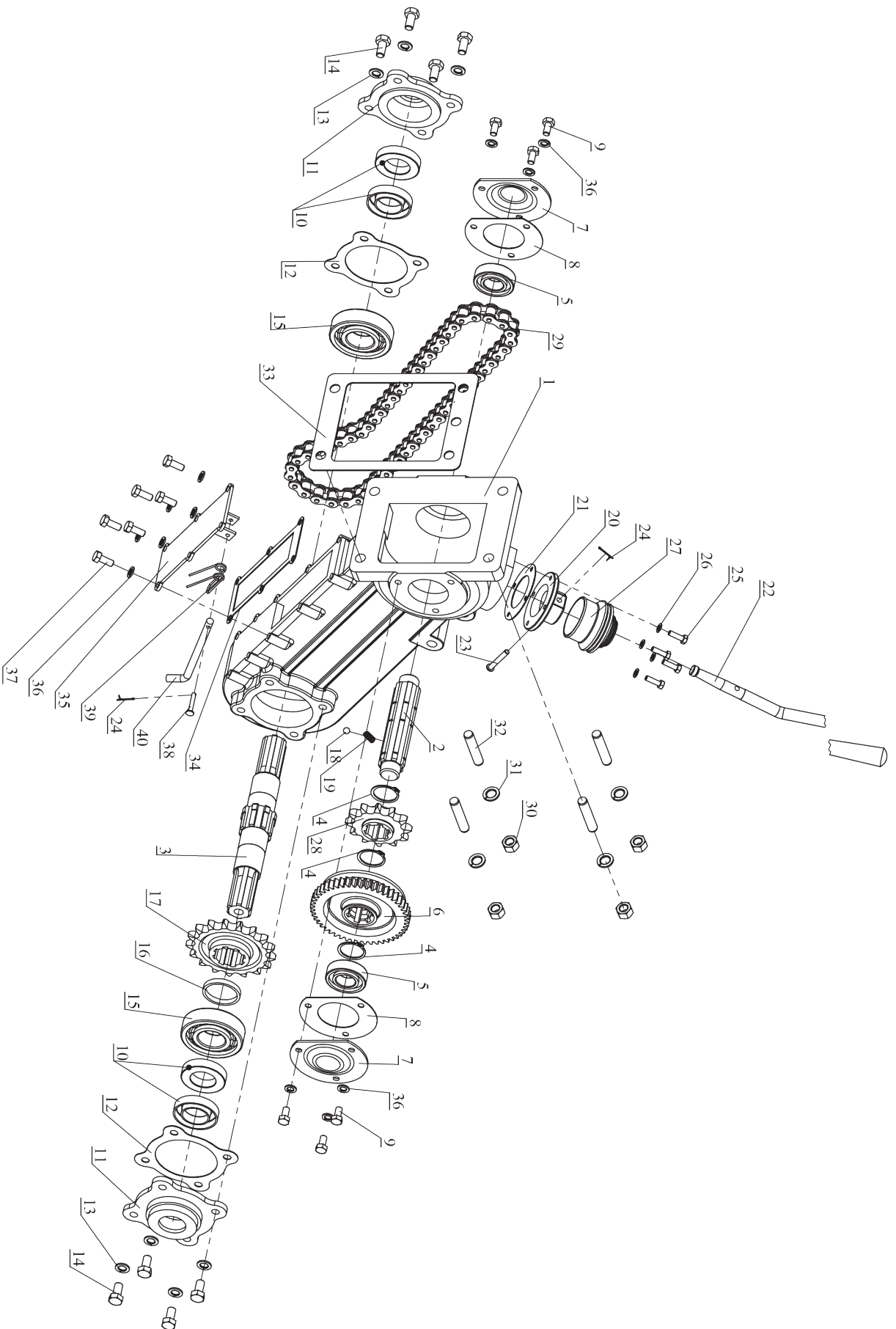


Рисунок 14.

Комплектующие редуктора активной почвофрезы к тракторам и мотоблокам «Скаут» с шириной обработки 1200 мм.

Таблица 4.

Спецификация комплектующих редуктора активной почвофрезы к тракторам и мотоблокам «Скаут» с шириной обработки 1200 мм.

Поз.	Обозначение	Описание	Кол-во
1	Фр.рд.1200-001	Картер редуктора	1
2	Фр.рд.1200-002	Верхний вал редуктора	1
3	Фр.рд.1200-003	Нижний вал редуктора	1
4	Фр.рд.1200-004	Стопорное кольцо внешнее М32	3
5	Фр.рд.1200-005	Подшипник 6205	2
6	Фр.рд.1200-006	Шестерня включения-выключения фрезы	1
7	Фр.рд.1200-007	Крышка малого вала редуктора	2
8	Фр.рд.1200-008	Прокладка крышки верхнего вала редуктора	2
9	Фр.рд.1200-009	Болт М8 х 16	6
10	Фр.рд.1200-010	Сальник 33-57-10	4
11	Фр.рд.1200-011	Крышка нижнего вала редуктора	2
12	Фр.рд.1200-012	Прокладка крышки нижнего вала редуктора	2
13	Фр.рд.1200-013	Шайба пружинная М10	8
14	Фр.рд.1200-014	Болт М10 х 20	8
15	Фр.рд.1200-015	Подшипник 6307	2
16	Фр.рд.1200-016	Втулка нижнего вала	1
17	Фр.рд.1200-017	Звездочка 12В-1 z17	1
18	Фр.рд.1200-018	Шар d=8 мм	1
19	Фр.рд.1200-019	Пружина	1
20	Фр.рд.1200-020	Крышка рычага отключения фрезы	1
21	Фр.рд.1200-021	Прокладка крышки рычага отключения фрезы	1
22	Фр.рд.1200-022	Рычаг отключения фрезы	1
23	Фр.рд.1200-023	Палец М6х45	1
24	Фр.рд.1200-024	Шплинт 1,6х20	2
25	Фр.рд.1200-025	Болт М6 х 20	4
26	Фр.рд.1200-026	Шайба пружинная М6	4
27	Фр.рд.1200-027	Пыльник рычага отключения фрезы	1
28	Фр.рд.1200-028	Звездочка привода 12В-1 z12	1
29	Фр.рд.1200-029	Цепь 08В-1	29
30	Фр.рд.1200-030	Гайка М12	4
31	Фр.рд.1200-031	Шайба пружинная М12	4
32	Фр.рд.1200-032	Шпилька М12х60	4
33	Фр.рд.1200-033	Прокладка редуктора	1
34	Фр.рд.1200-034	Прокладка крышки механизма натяжения цепи	1
35	Фр.рд.1200-035	Фреза-крышка натяжителя цепи	1
36	Фр.рд.1200-036	Шайба пружинная М8	12
37	Фр.рд.1200-037	Болт М8 х 20	6
38	Фр.рд.1200-038	Палец М5х30	1
39	Фр.рд.1200-039	Пружина механизма натяжения цепи	1
40	Фр.рд.1200-040	Рычаг механизма натяжения цепи	1

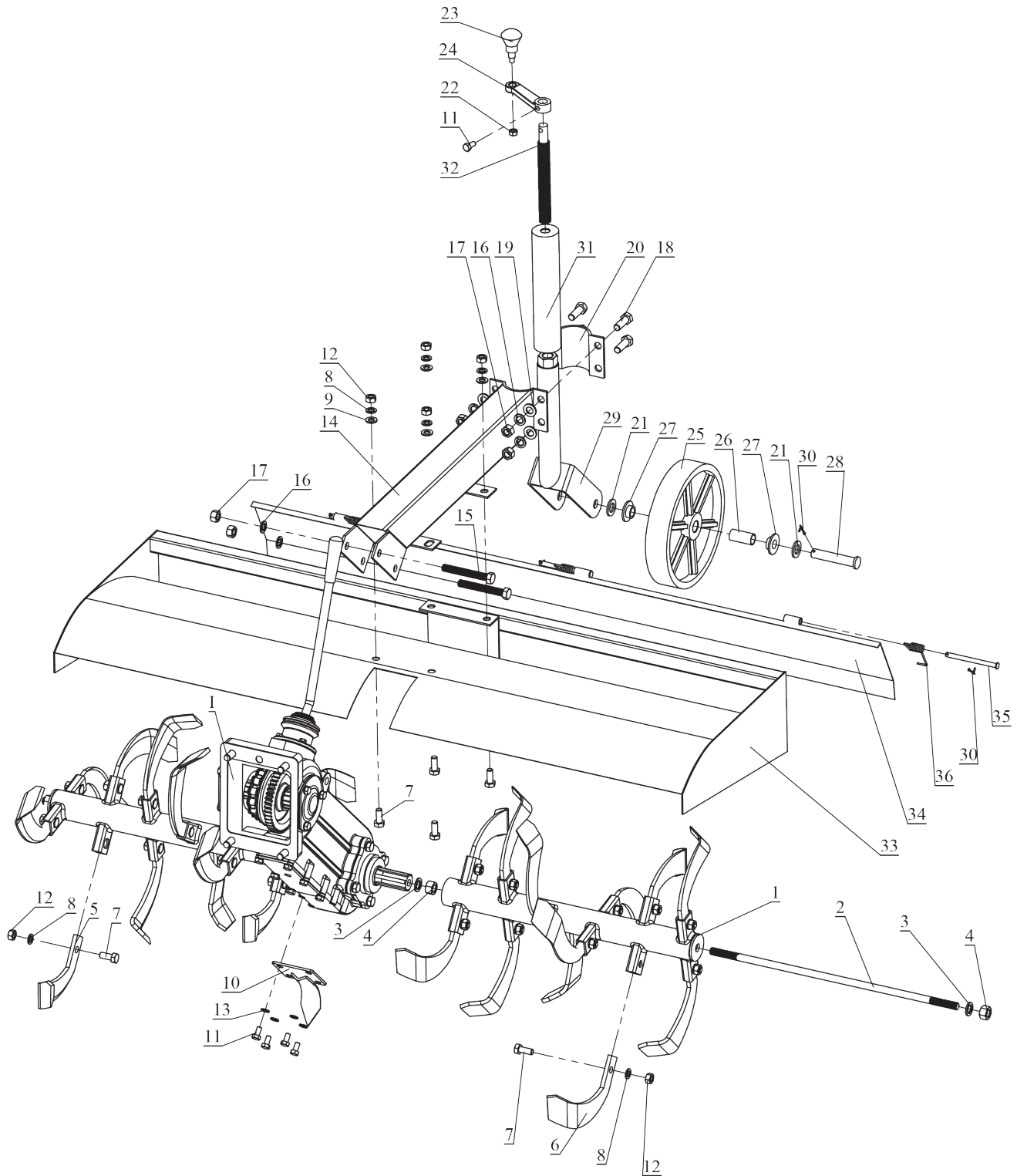


Рисунок 15.
Комплектующие активной почвофрезы к тракторам и мотоблокам «Скаут»
с шириной обработки 1200 мм.

Таблица 5.

Спецификация комплектующих активной почвофрезы к тракторам и мотоблокам «Скаут» с шириной обработки 1200мм.

Поз.	Обозначение	Описание	Кол-во
1	Фр. 1200-001	Ступица	2
2	Фр. 1200-002	Шпилька	2
3	Фр. 1200-003	Шайба пружинная М14	4
4	Фр. 1200-004	Гайка М14	4
5	Фр. 1200-005	Нож правый	12
6	Фр. 1200-006	Нож левый	12
7	Фр. 1200-007	Болт М10 х 25	28
8	Фр. 1200-008	Шайба пружинная М10	28
9	Фр. 1200-009	Шайба М10	4
10	Фр. 1200-010	Маркер	1
11	Фр. 1200-011	Болт М8 х 16	5
12	Фр. 1200-012	Гайка М16	28
13	Фр. 1200-013	Шайба пружинная М8	4
14	Фр. 1200-014	Балка крепления колеса и защитного кожуха	1
15	Фр. 1200-015	Болт М12 х 90	2
16	Фр. 1200-016	Шайба пружинная М12	6
17	Фр. 1200-017	Гайка М12	6
18	Фр. 1200-018	Болт М12 х 35	4
19	Фр. 1200-019	Шайба М12	4
20	Фр. 1200-020	Прижимная скоба	1
21	Фр. 1200-021	Шайба М16	2
22	Фр. 1200-022	Гайка М8	1
23	Фр. 1200-023	Ручка механизма подъема колеса	1
24	Фр. 1200-024	Рычаг ручки механизма подъема колеса	1
25	Фр. 1200-025	Колесо	1
26	Фр. 1200-026	Втулка скольжения колеса	1
27	Фр. 1200-027	Втулка ограничительная	2
28	Фр. 1200-028	Палец М16х85	1
29	Фр. 1200-029	Вилка колеса	1
30	Фр. 1200-030	Шплинт 2,5х25	4
31	Фр. 1200-031	Стойка колеса	1
32	Фр. 1200-032	Червячный вал механизма подъема	1
33	Фр. 1200-033	Защитный кожух	1
34	Фр. 1200-034	Брызговик	1
35	Фр. 1200-035	палец М8х100	3
36	Фр. 1200-036	Пружина	3
I		Редуктор фрезы 1200мм (в сборе)	1

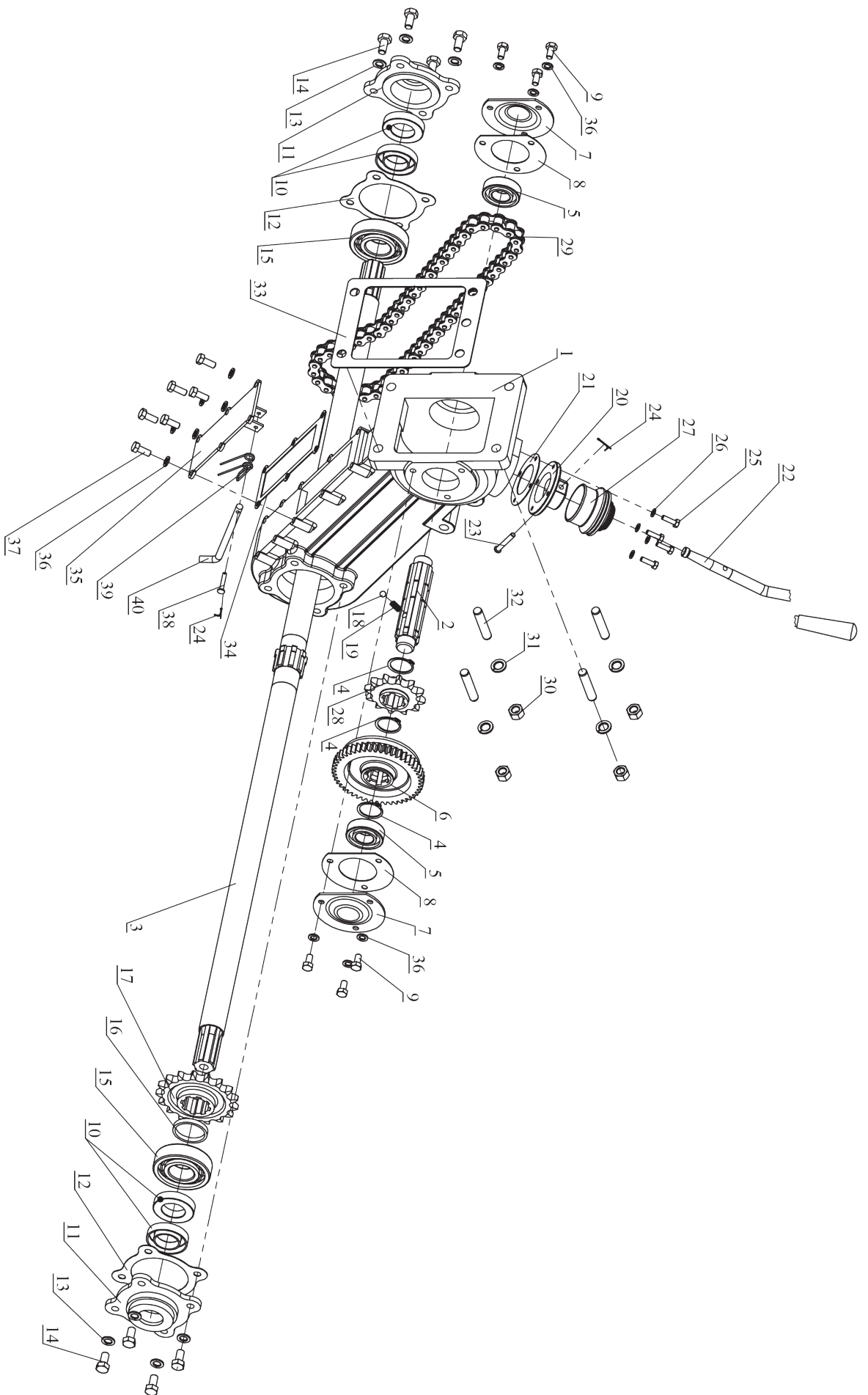


Рисунок 16.

Комплекующие редуктора активной почвофрезы к тракторам и мотоблокам «Скаут» с шириной обработки 1400 мм.

Таблица 6.
Спецификация комплектующих редуктора активной почвофрезы к тракторам и мотоблокам «Скаут» с шириной обработки 1400 мм.

Поз.	Обозначение	Описание	Кол-во
1	Фр.рд.1400-001	Картер редуктора	1
2	Фр.рд.1400-002	Верхний вал редуктора	1
3	Фр.рд.1400-003	Нижний вал редуктора	1
4	Фр.рд.1400-004	Стопорное кольцо внешнее М32	3
5	Фр.рд.1400-005	Подшипник 6205	2
6	Фр.рд.1400-006	Шестерня включения-выключения фрезы	1
7	Фр.рд.1400-007	Крышка малого вала редуктора	2
8	Фр.рд.1400-008	Прокладка крышки верхнего вала редуктора	2
9	Фр.рд.1400-009	Болт М8 х 16	6
10	Фр.рд.1400-010	Сальник 33-57-10	4
11	Фр.рд.1400-011	Крышка нижнего вала редуктора	2
12	Фр.рд.1400-012	Прокладка крышки нижнего вала редуктора	2
13	Фр.рд.1400-013	Шайба пружинная М10	8
14	Фр.рд.1400-014	Болт М10 х 20	8
15	Фр.рд.1400-015	Подшипник 6307	2
16	Фр.рд.1400-016	Втулка нижнего вала	1
17	Фр.рд.1400-017	Звездочка 12В-1 z17	1
18	Фр.рд.1400-018	Шар d=8 мм	1
19	Фр.рд.1400-019	Пружина	1
20	Фр.рд.1400-020	Крышка рычага отключения фрезы	1
21	Фр.рд.1400-021	Прокладка крышки рычага отключения фрезы	1
22	Фр.рд.1400-022	Рычаг отключения фрезы	1
23	Фр.рд.1400-023	Палец М6х45	1
24	Фр.рд.1400-024	Шплинт 1,6х20	2
25	Фр.рд.1400-025	Болт М6 х 20	4
26	Фр.рд.1400-026	Шайба пружинная М6	4
27	Фр.рд.1400-027	Пыльник рычага отключения фрезы	1
28	Фр.рд.1400-028	Звездочка привода 12В-1 z12	1
29	Фр.рд.1400-029	Цепь 08В-1	29
30	Фр.рд.1400-030	Гайка М12	4
31	Фр.рд.1400-031	Шайба пружинная М12	4
32	Фр.рд.1400-032	Шпилька М12х60	4
33	Фр.рд.1400-033	Прокладка редуктора	1
34	Фр.рд.1400-034	Прокладка крышки механизма натяжения цепи	1
35	Фр.рд.1400-035	Крышка механизма натяжения цепи	1
36	Фр.рд.1400-036	Шайба пружинная М8	12
37	Фр.рд.1400-037	Болт М8 х 20	6
38	Фр.рд.1400-038	Палец М5х30	1
39	Фр.рд.1400-039	Пружина механизма натяжения цепи	1
40	Фр.рд.1400-040	Рычаг механизма натяжения цепи	1

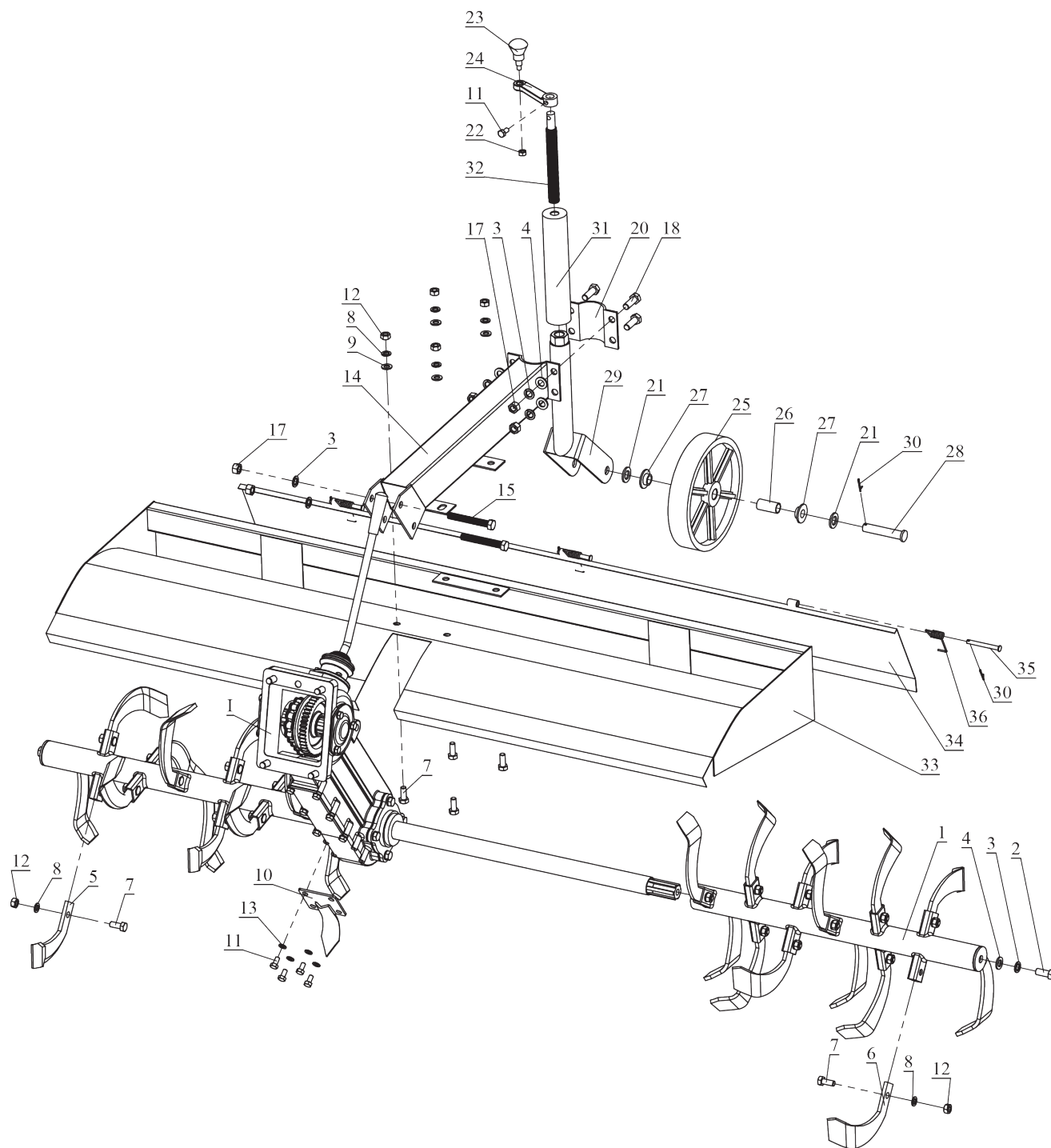


Рисунок 17.
Комплектующие активной почвофрезы к тракторам и мотоблокам «Скаут»
с шириной обработки 1400 мм.

Таблица 7.
Спецификация комплектующих активной почвофрезы к тракторам и мотоблокам
«Скаут» с шириной обработки 1400 мм.

Поз.	Обозначение	Описание	Кол-во
1	Фр. 1400-001	Ступица	2
2	Фр. 1400-002	Болт М12 х 30	2
3	Фр. 1400-003	Шайба пружинная М12	8
4	Фр. 1400-004	Шайба М12	6
5	Фр. 1400-005	Нож правый	13
6	Фр. 1400-006	Нож левый	13
7	Фр. 1400-007	Болт М10 х 25	30
8	Фр. 1400-008	Шайба пружинная М10	30
9	Фр. 1400-009	Шайба М10	4
10	Фр. 1400-010	Маркер	1
11	Фр. 1400-011	Болт М8 х 16	5
12	Фр. 1400-012	Гайка М16	30
13	Фр. 1400-013	Шайба пружинная М8	4
14	Фр. 1400-014	Балка крепления колеса и защитного кожуха	1
15	Фр. 1400-015	Болт М12 х 90	2
17	Фр. 1400-016	Гайка М12	6
18	Фр. 1400-017	Болт М12 х 35	4
20	Фр. 1400-018	Прижимная скоба	1
21	Фр. 1400-019	Шайба М16	2
22	Фр. 1400-020	Гайка М8	1
23	Фр. 1400-021	Ручка механизма подъема колеса	1
24	Фр. 1400-022	Рычаг ручки механизма подъема колеса	1
25	Фр. 1400-023	Колесо	1
26	Фр. 1400-024	Втулка скольжения колеса	1
27	Фр. 1400-025	Втулка ограничительная	2
28	Фр. 1400-026	Палец М16х85	1
29	Фр. 1400-027	Вилка колеса	1
30	Фр. 1400-028	Шплинт 2,5х25	4
31	Фр. 1400-029	Стойка колеса	1
32	Фр. 1400-030	Червячный вал механизма подъема	1
33	Фр. 1400-031	Защитный кожух	1
34	Фр. 1400-032	Брызговик	1
35	Фр. 1400-033	Палец М8х70	3
36	Фр. 1400-034	Пружина	3
I		Редуктор фрезы 1400мм (в сборе)	1

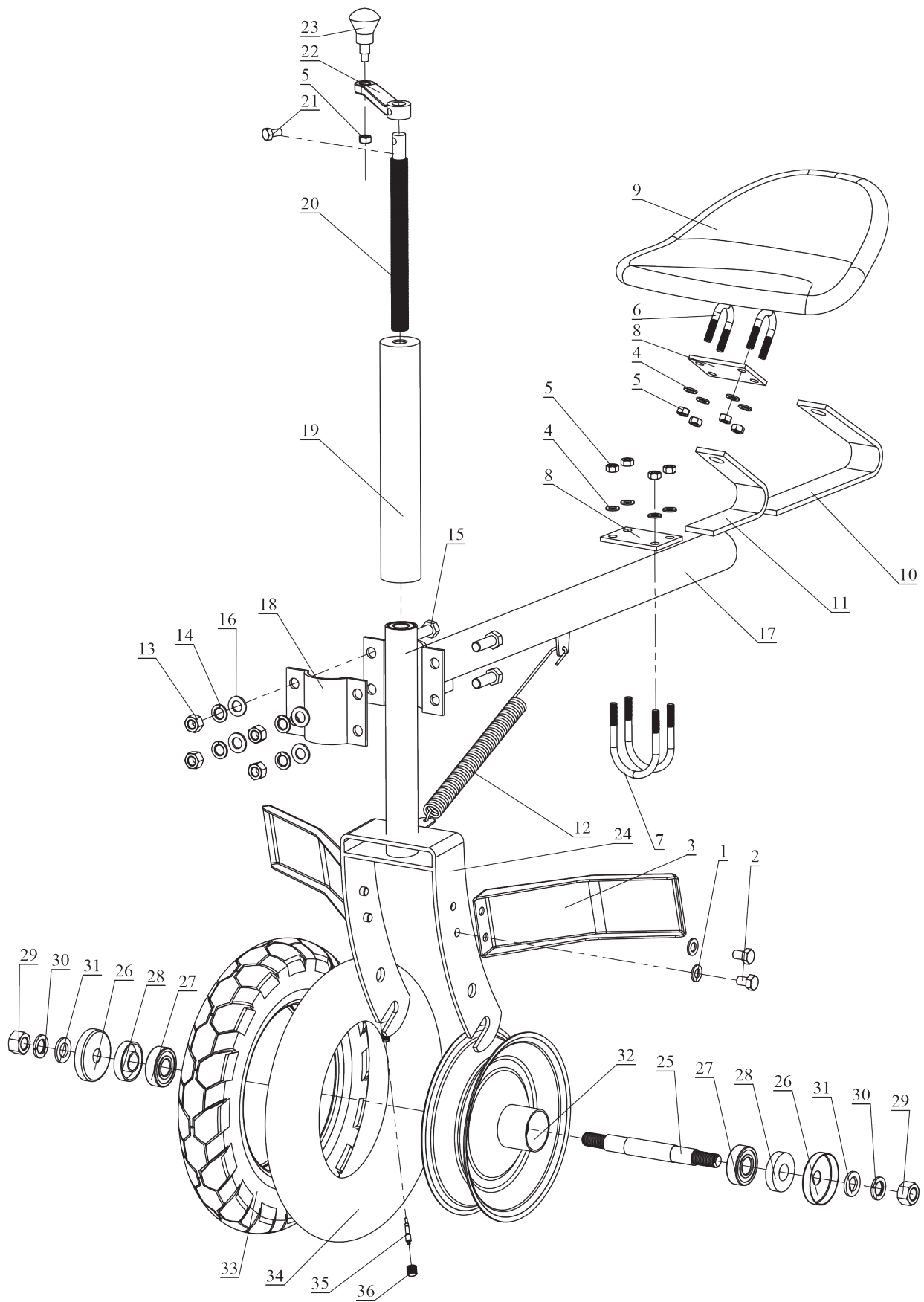


Рисунок 18.
Комплектующие адаптера с сидением для активной почвофрезы к мотоблокам «Скаут».

Таблица 7.

Спецификация комплектующих адаптера с сидением для активной почвофрезы к тракторам и мотоблокам «Скаут».

Поз.	Обозначение	Описание	Кол-во
1	Фр.адптр-001	Шайба М10	4
2	Фр.адптр-002	Болт М10 x 16	4
3	Фр.адптр-003	Упор для ног	2
4	Фр.адптр-004	Шайба М8	8
5	Фр.адптр-005	Гайка М8	9
6	Фр.адптр-006	Скоба крепления сидения b=30мм	2
7	Фр.адптр-007	Скоба крепления сидения b=60мм	2
8	Фр.адптр-008	Прижимная пластина	2
9	Фр.адптр-009	Сидение	1
10	Фр.адптр-010	Уголок №1	1
11	Фр.адптр-011	Уголок №2	1
12	Фр.адптр-012	Пружина	1
13	Фр.адптр-013	Гайка М12	4
14	Фр.адптр-014	Шайба пружинная М12	4
15	Фр.адптр-015	Болт М12 x 35	4
16	Фр.адптр-016	Шайба М12	4
17	Фр.адптр-017	Балка крепления адаптера	1
18	Фр.адптр-018	Прижимная скоба	1
19	Фр.адптр-019	Стойка крепления колеса	1
20	Фр.адптр-020	Червячный вал механизма подъема колеса	1
21	Фр.адптр-021	Болт М8 x 16	1
22	Фр.адптр-022	Рычаг ручки механизма подъема колеса	1
23	Фр.адптр-023	Ручка механизма подъема колеса	1
24	Фр.адптр-024	Вилка колеса	1
25	Фр.адптр-025	Вал колеса	1
26	Фр.адптр-026	Крышка втулки колеса	2
27	Фр.адптр-027	Подшипник 6204	2
28	Фр.адптр-028	Сальник	2
29	Фр.адптр-029	Гайка М16	2
30	Фр.адптр-030	Шайба пружинная М16	2
31	Фр.адптр-031	Шайба М16	2
32	Фр.адптр-032	Диск колеса 3.00-8	1
33	Фр.адптр-033	Покрышка колеса 3.00-8	1
34	Фр.адптр-034	Камера колеса 3.00-8	1
35	Фр.адптр-035	Золотник	1
36	Фр.адптр-036	Колпачок	1

ДЛЯ ЗАМЕТОК

Blank page with horizontal dotted lines for notes.

ДЛЯ ЗАМЕТОК

Blank page with horizontal dotted lines for notes.



г. Санкт-Петербург
тел.: +7 (812) 407-72-76

г. Москва
тел.: +7 (495) 663-97-53